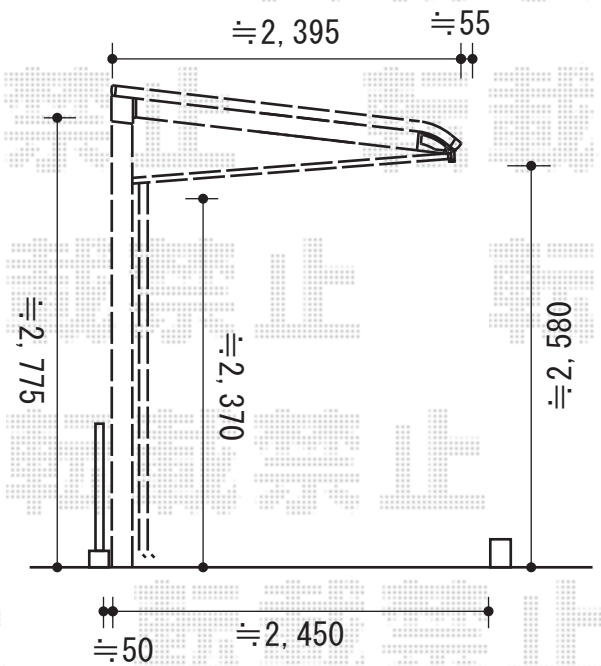
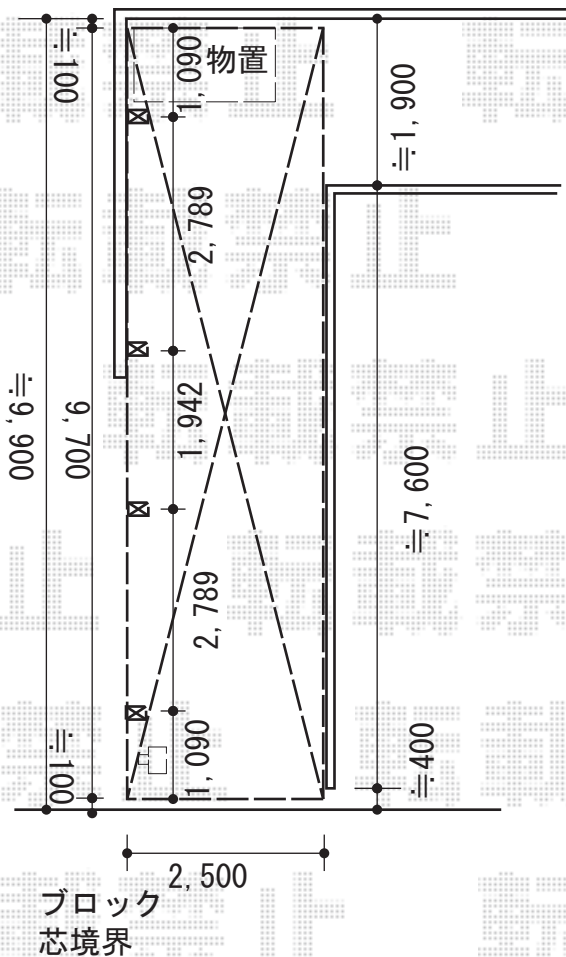


カーポート 施工概略図

LIXIL(トステム) レガーナポートシグマIII 縦連棟 積雪~20cm対応  
 幅= 2,397mm  
 奥行= 9,922mm  
 色: シャイングレー  
 屋根材: 熱線吸収アクアポリカーボネート (ライトブルー)  
 柱仕様: ロング柱23仕様 (有効高 約2,300mm)  
 雨トイ: あり  
 LIXIL(トステム) 着脱式サポート柱 ロング柱23用 1本入り×4セット  
 色 シャイングレー



2015-4-272239	担当者	酒井
---------------	-----	----