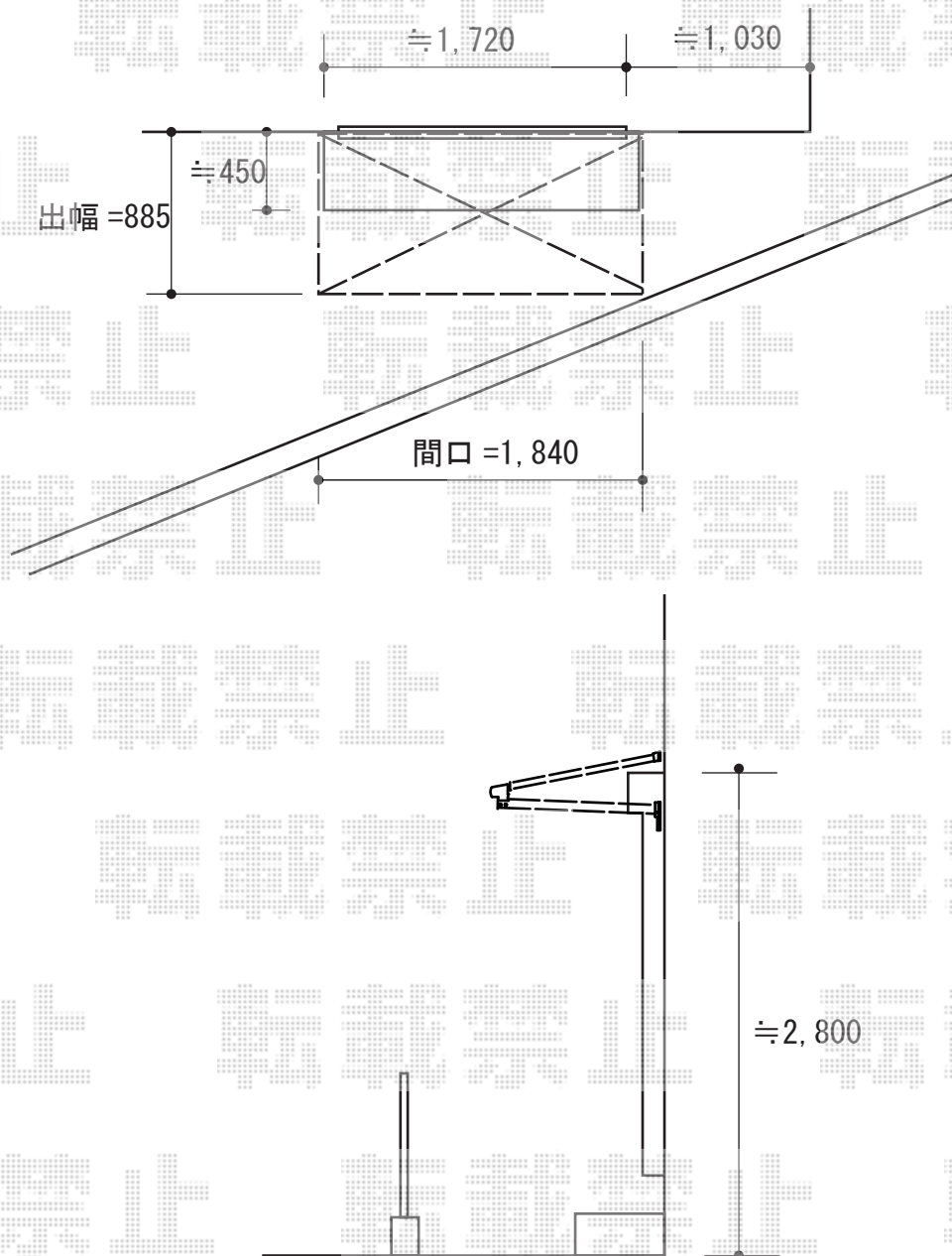


テラス屋根 施工概略図

LIXIL(トステム) ライザーテラスII F型 ルーフタイプ 単体 積雪~20cm対応
間口= 関東間1.0間 (方杖芯々1,840mm 屋根幅1,840mm)
出幅= 3尺 (885mm)
色: シャイングレー
屋根材: 熱線吸収アクアポリカーボネート(ライトブルー)
柱仕様: 柱無しタイプ
施工方法: 上止め仕様



2015-4-272272

担当者

木附