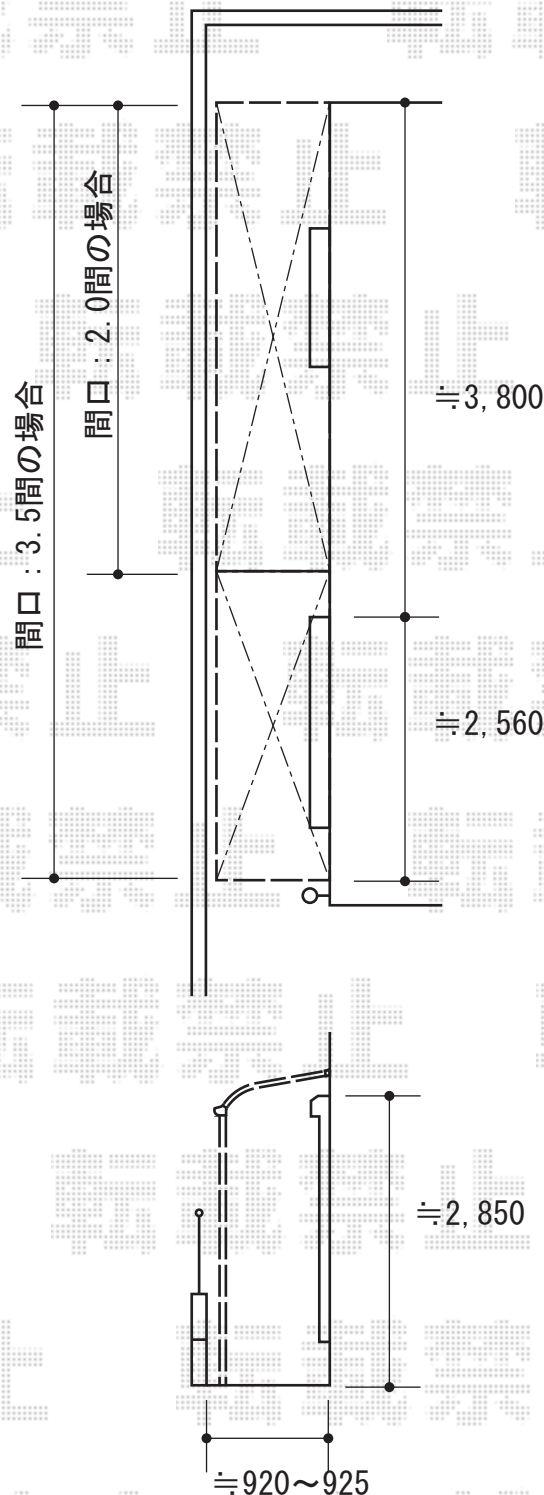


テラス屋根 施工概略図

YKK AP ヴェクターテラス R型 テラスタイプ 単体 積雪~20cm対応
 間口=関東間2.0間もしくは、3.5間
 出幅=3尺 (870mm)
 色：ホワイト
 屋根材：ポリカーボネート (トーマイマット)
 柱仕様：柱標準タイプ (柱2本) /ロング柱
 施工方法：上止め仕様

YKK AP 吊り下げ式物干し
 仕様：ロング 2本入り
 色：【仮】プラチナステン



2015-4-272827

担当者

栢田