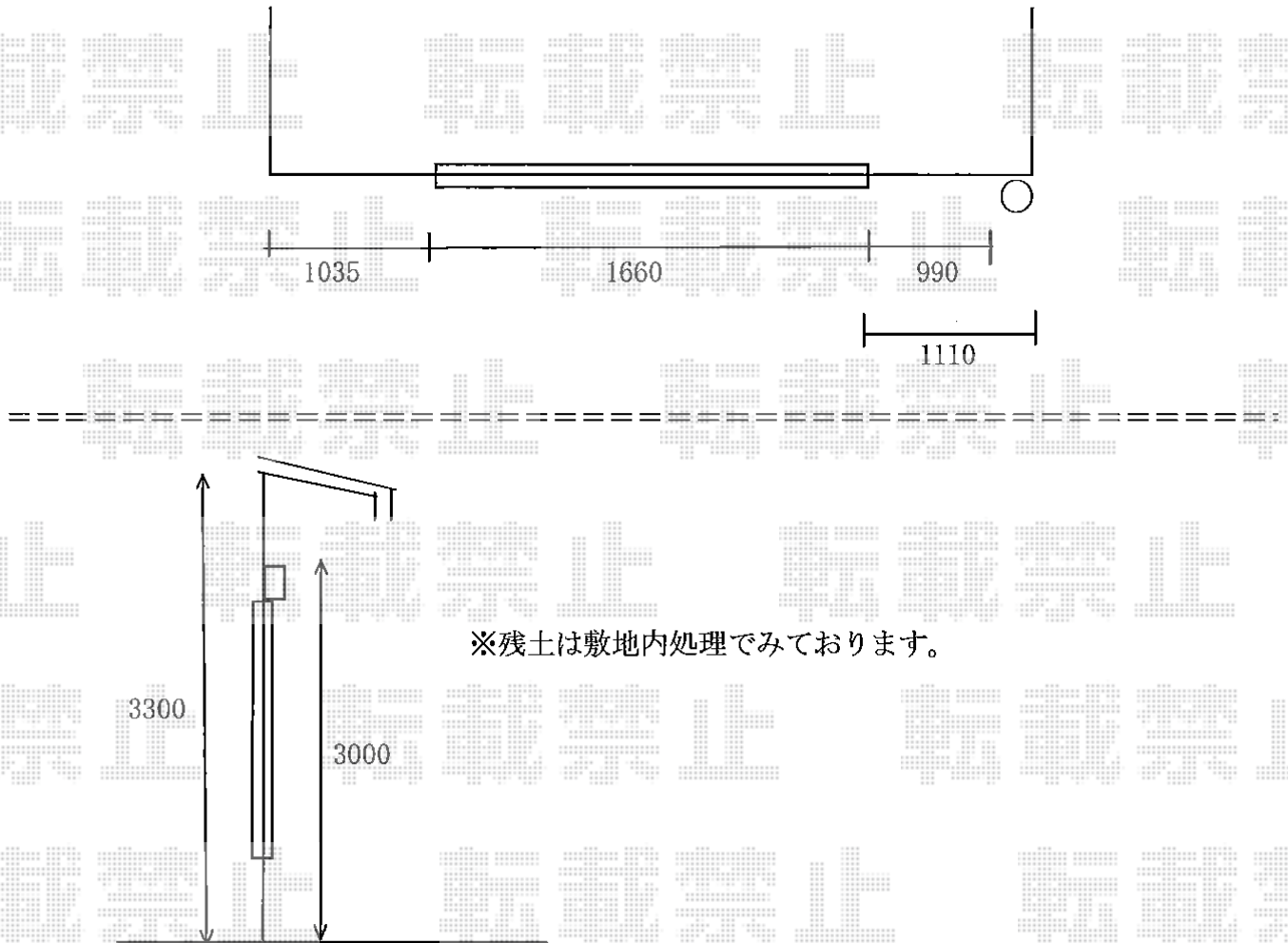


## テラス屋根 施工概略図

Value Select プレシオステラス R型 テラスタイプ 単体 積雪~20cm対応  
間口= 関東間2.0間 (柱芯々3,485mm 屋根幅3,670mm)  
出幅= 6尺 (1,770mm)  
色: ノーブルステン  
屋根材: 熱線遮断ポリカーボネート (スカイブルーマット調)  
柱仕様: 柱標準タイプ (柱2本) /ロング柱

Value Select 【仮】プレシオステラス 吊り下げ式物干し ロング 2本入り×1  
色: ノーブルステン



2015-4-273175

担当者

邑智