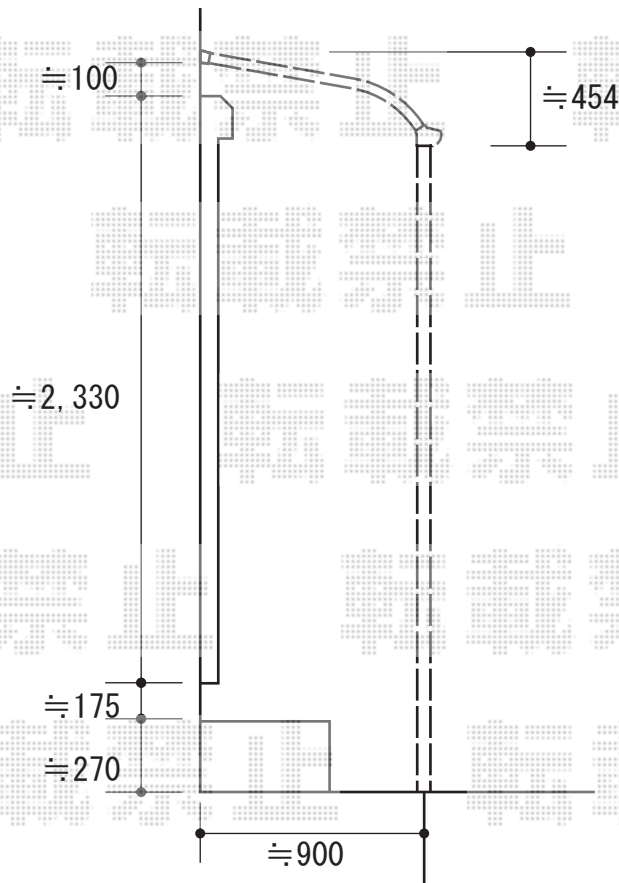
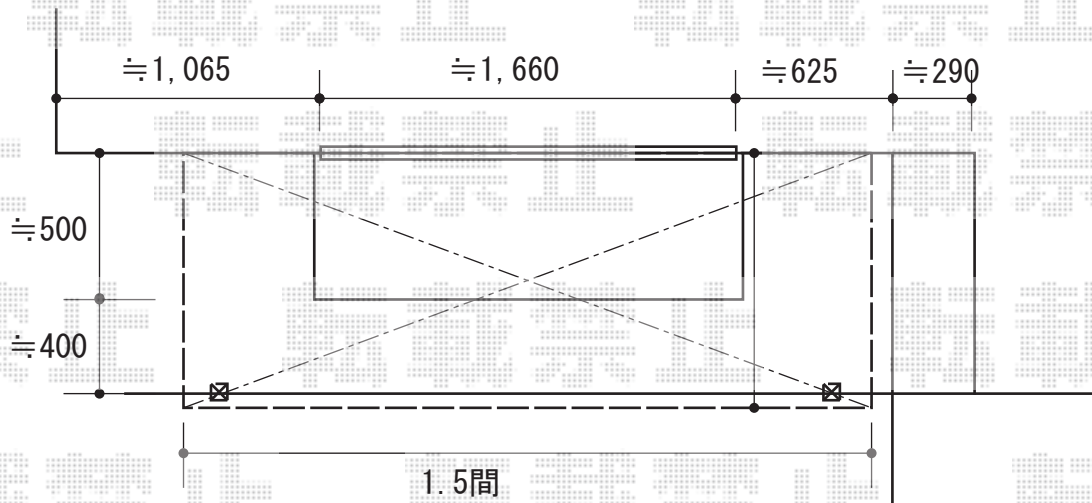


カーポート 施工概略図

LIXIL(トステム) ライザーテラスII R型 テラスタイプ 単体 積雪~20cm対応
 間口= 関東間1.5間 (柱芯々2,530mm 屋根幅2,750mm)
 出幅= 3尺 (885mm)
 色: シャイングレー
 屋根材: ポリカーボネート (クリアマット・すりガラス調)
 柱仕様: 柱位置固定タイプ (柱2本) /ロング柱
 施工方法: 下止め仕様



2015-4-273195

担当者

栢田