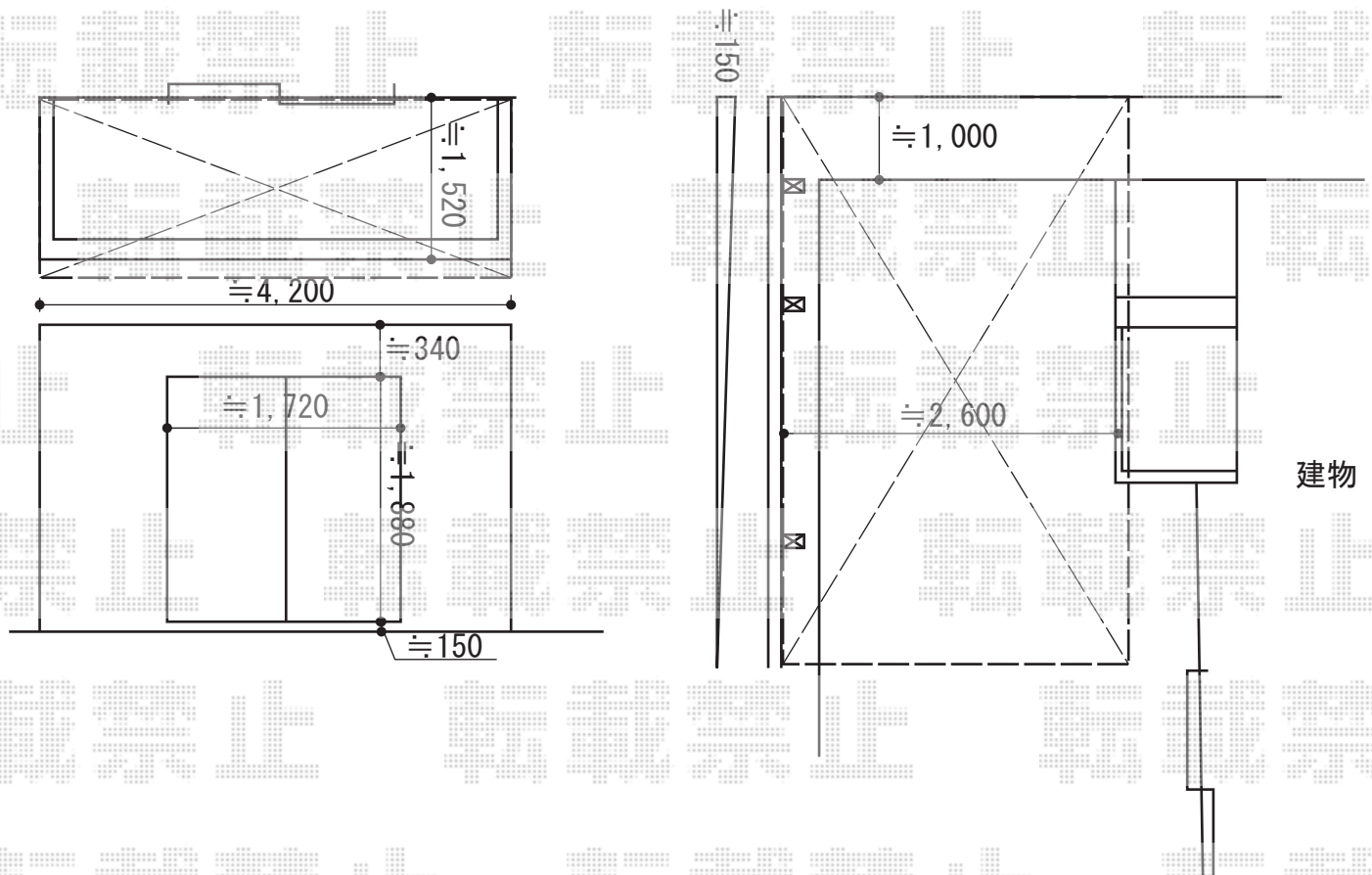


カーポート工事 施工概略図

YKK AP ヴェクターテラス F型 屋根タイプ 単体 積雪～20cm対応
間口= 関東間2.5間 (柱芯々4,268mm 屋根幅4,580mm)
出幅= 6尺 (1,770mm)
色: プラチナステン
屋根材: ポリカーボネート (トーマイマツト)
柱仕様: 柱奥行移動タイプ (柱2本)
施工方法: 上止め仕様
躯体式バルコニー取付部品: Bタイプ中間用×2

YKK AP ヴェクターテラス用物干しセット 吊り下げ式 標準2本入り×1セット
色: プラチナステン

LIXIL(トステム) カーブポートシグマIII 延長 積雪～20cm対応
幅= 2,701mm
奥行= 6,392mm
色: シャイングレー
屋根材: ガリレポリカ (クリアマツト・すりガラス調)
柱仕様: ロング柱23仕様 (有効高 約2,300mm)



2015-4-273323

担当者

赤松