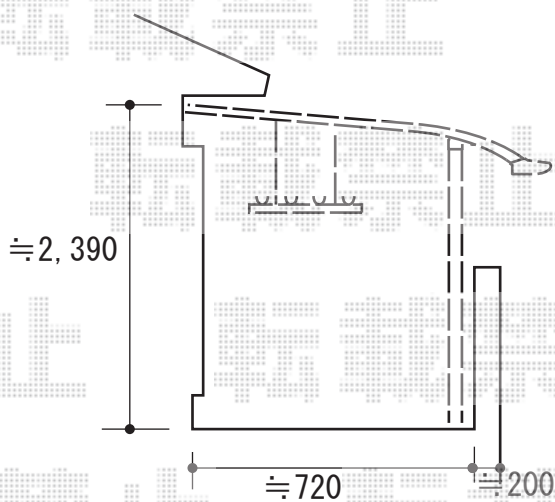
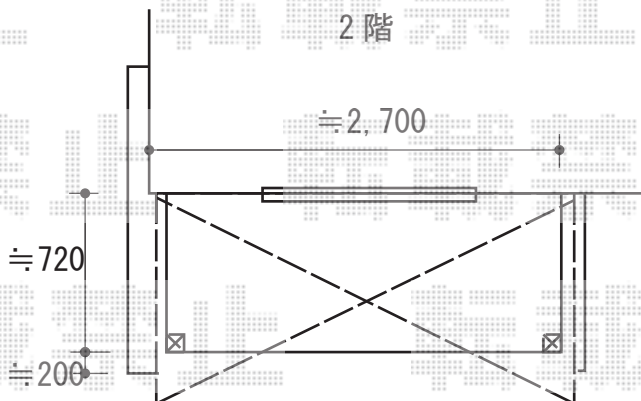


ウッドデッキ・テラス屋根・バルコニー屋根 施工概略図

LIXIL(トステム) <1階>ライザーテラスII R型 テラスタイプ 単体 積雪~20cm対応
 間口= 関東間1.5間 (柱芯々2,530mm 屋根幅2,750mm)
 出幅= 5尺 (1,485mm)
 色: シャイングレー
 屋根材: ポリカーボネート (クリアマット・すりガラス調)
 柱仕様: 自在桁長尺・出幅自在桁タイプ (柱2本)
 施工方法: 上止め仕様

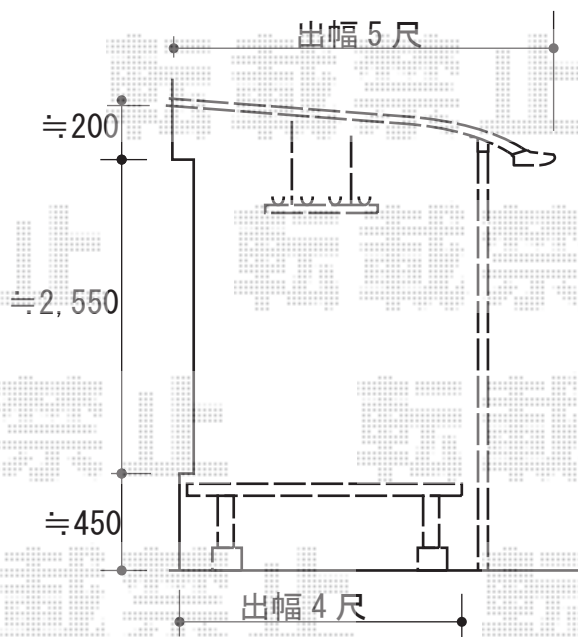
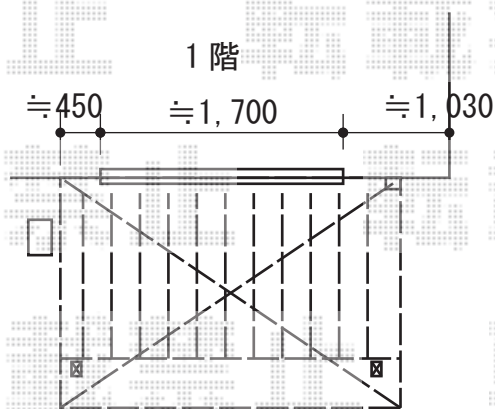
LIXIL(トステム) <1階>ライザーテラスII 用吊り下げ物干し 標準2本入り×1セット
 色: シャイングレー



LIXIL(トステム) <2階>ライザーテラスII R型
 屋根タイプ 単体 積雪~20cm対応
 間口= 関東間1.5間 (柱芯々2,530mm 屋根幅2,750mm)
 出幅= 4尺 (1,185mm)
 色: シャイングレー
 屋根材: ポリカーボネート (クリアマット・すりガラス調)
 柱仕様: 出幅自在桁タイプ (柱2本)
 施工方法: 下止め仕様
 柱固定部品仕様: コーナー用×2

LIXIL(トステム) <2階>ライザーテラスII 用吊り下げ物干し
 標準2本入り×1セット
 色: シャイングレー

LIXIL(TOEX) 樹ら楽ステージ
 間口= 1.5間 (2,716mm)
 出幅= 4尺 (1,211mm)
 色: クリエモカA
 床板: 標準(溝なし)/縦貼り
 幕板: 【未定】幕板B(薄)
 束柱: 束柱Aセット(550mm) (色: シャイングレー)



2015-4-273333

担当者

木附