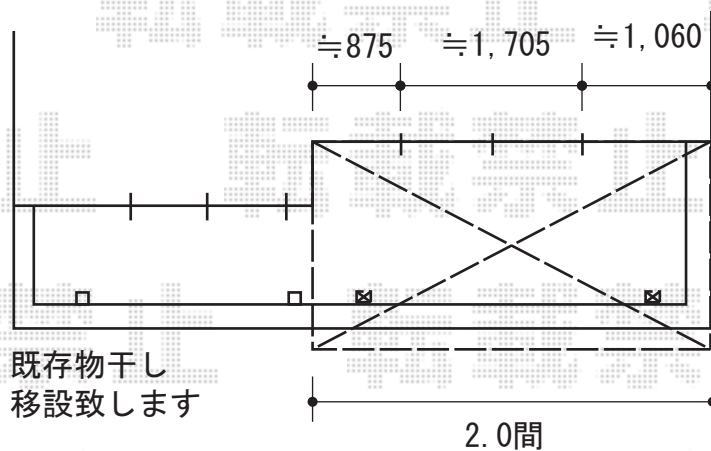


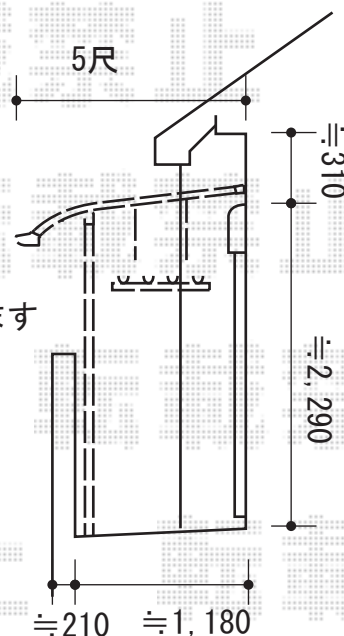
# バルコニー屋根 施工概略図

YKK AP [片入隅納まり] ヴェクターテラス R型 屋根タイプ 単体 積雪~20cm対応  
 間口= 関東間2.0間 (柱芯々3,358mm 屋根幅3,670mm)  
 出幅= 5尺 (1,470mm)  
 色: プラチナステン  
 屋根材: 熱線遮断ポリカーボネート (クリアマット調)  
 柱仕様: 柱奥行移動タイプ (柱2本)  
 躯体式バルコニー取付部品: 中間用×2  
 追加部材 片入隅用部品箱

YKK AP ヴェクターテラス 吊り下げ式物干し 標準 2本入×1  
 色: プラチナステン



取付高さ  
 施工時に再度確認致します



2015-4-273481

担当者

邑智