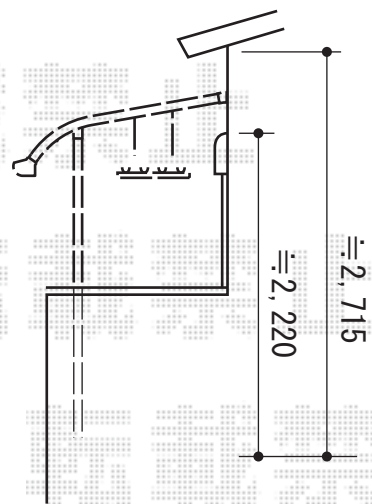
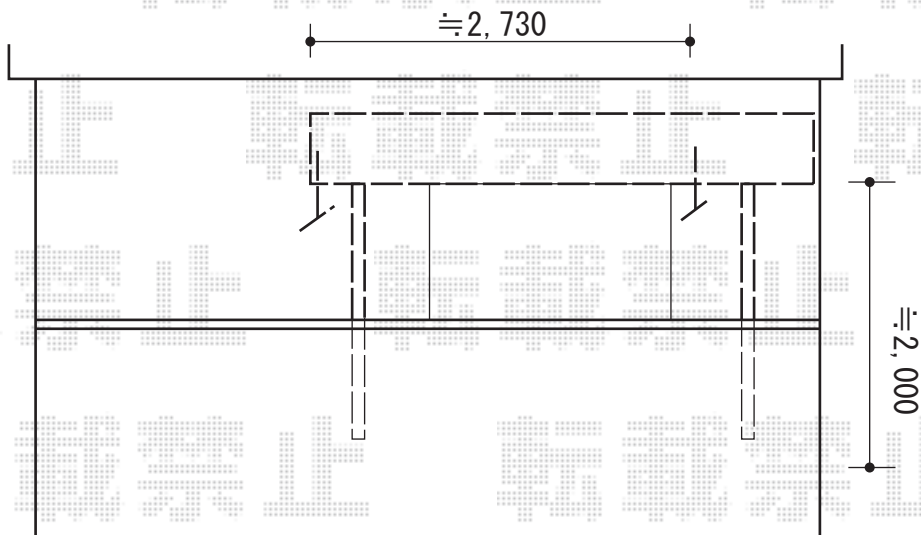
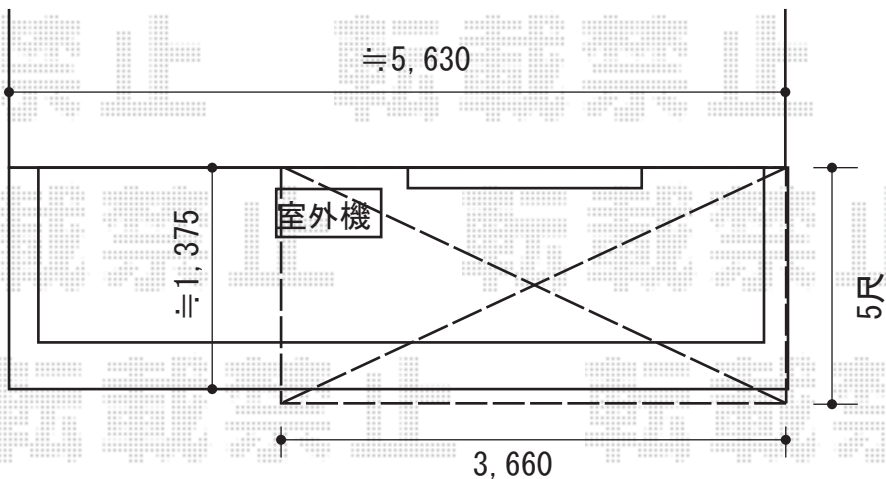


# バルコニー屋根 施工概略図

LIXIL(トステム) 【2階表】ライザーテラスII R型 屋根タイプ 単体 積雪~20cm対応  
 間口= 関東間2.0間 (柱芯々3,440mm 屋根幅3,660mm)  
 出幅= 5尺 (1,485mm)  
 色: シャイングレー  
 屋根材: ポリカーボネート (ブルースモーク)  
 柱仕様: 出幅自在桁タイプ (柱2本)  
 施工方法: 上止め仕様  
 柱固定部品仕様: 中間用×2  
 オプション: 吊り下げ物干し ワイド 2本入

<2F正面>



2015-4-273568

担当者

邑智