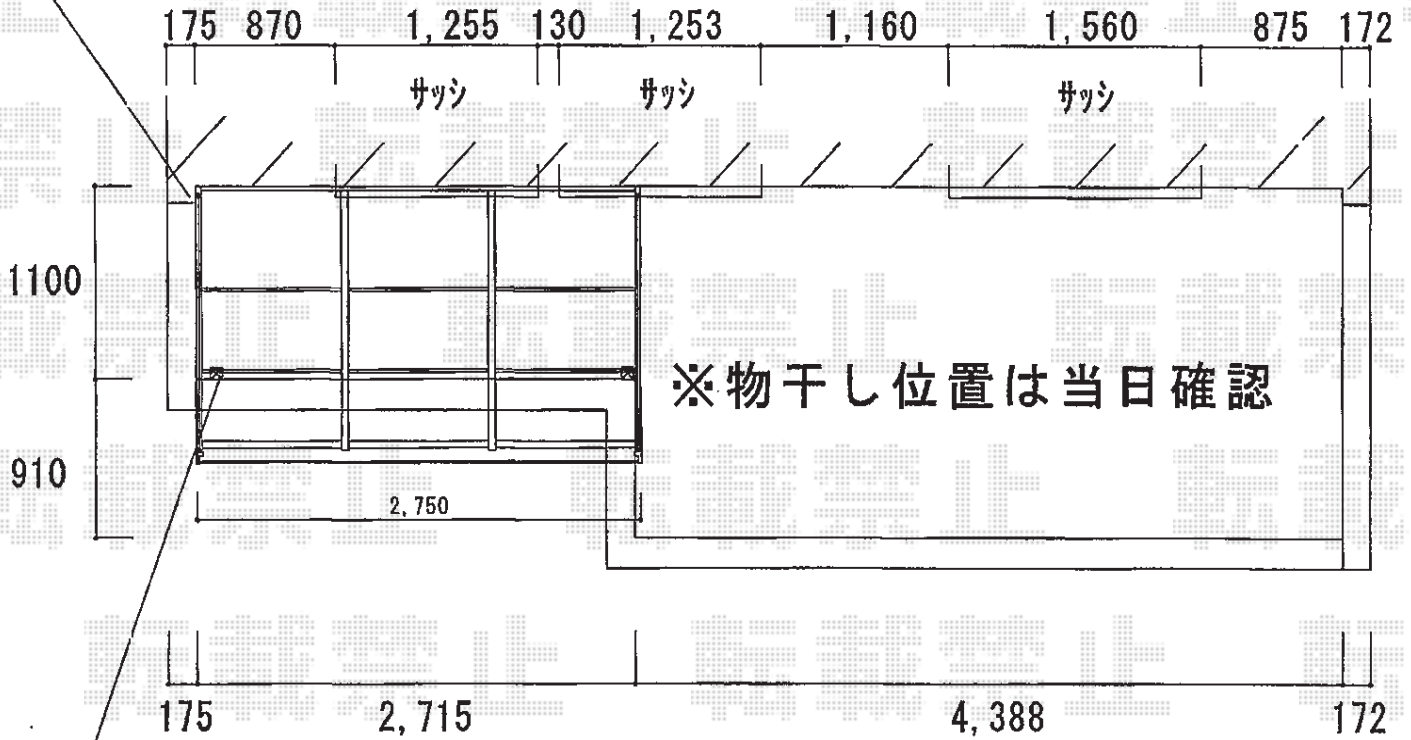


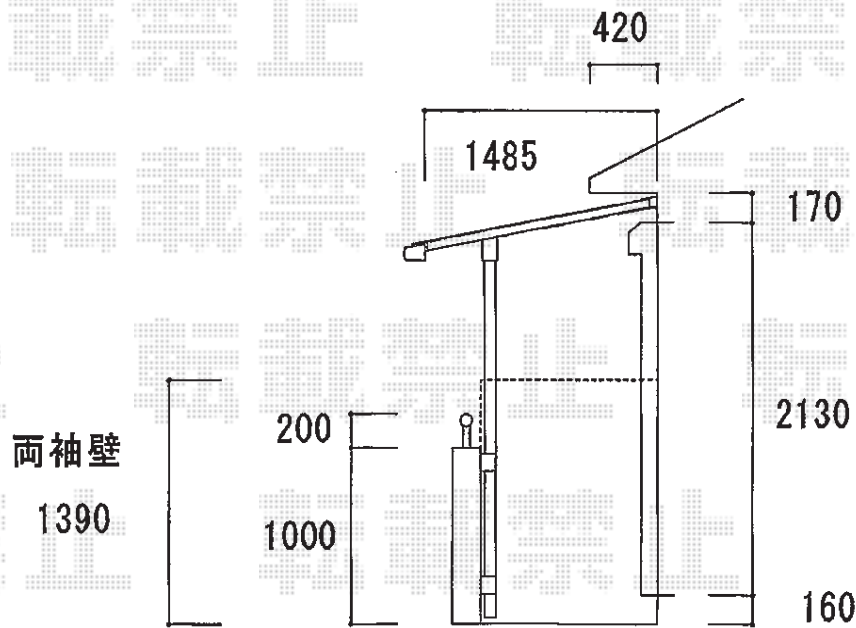
バルコニー屋根 施工概略図

LIXIL(トステム) ライザーテラスII F型 屋根タイプ 単体 積雪~20cm対応  
 間口= 関東間1.5間 (柱芯々2,530mm 屋根幅2,750mm)  
 出幅= 5尺 (1,485mm)  
 色: ナチュラルシルバー  
 屋根材: ポリカーボネート (ブルースモーク)  
 柱仕様: 出幅自在桁タイプ (柱2本) / 標準柱  
 施工方法: 上止め仕様  
 柱固定部品仕様: 中間用×2  
 オプション: 吊り下げ物干し 標準 2本入/吊り下げ物干し取付棧

袖内側スタート



なるべく角へ



2015-4-273804

担当者

邑智