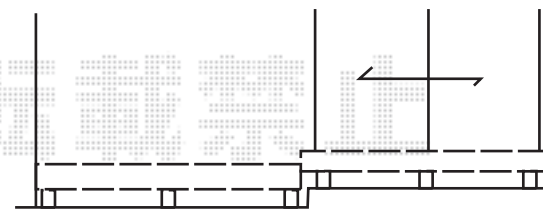
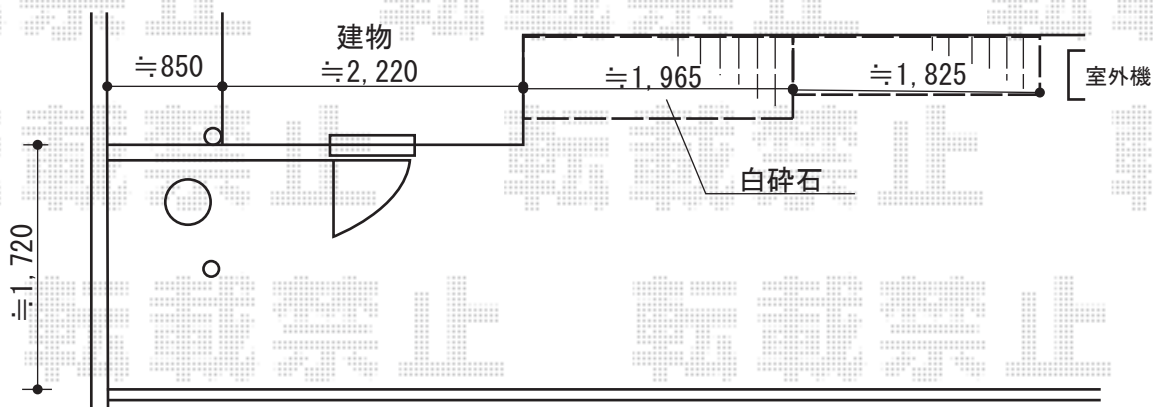


ウッドデッキ工事 施工概略図

YKK AP 【外観右側】リウッドデッキ 200
 間口= 2,051mm
 出幅= 545mm
 色：【未定】ナチュラルブラウン
 床板：縦貼り
 幕板：標準幕板
 束柱：Sタイプ(550mm)（色：カームブラック）

YKK AP 【外観左側】リウッドデッキ 200
 間口= 2,024mm
 出幅= 620mm
 色：【未定】ナチュラルブラウン
 床板：縦貼り
 幕板：標準幕板
 束柱：Sタイプ(550mm)（色：カームブラック）
 追加部材：デッキ材上止め固定ねじ×1セット



※納まりはイメージです