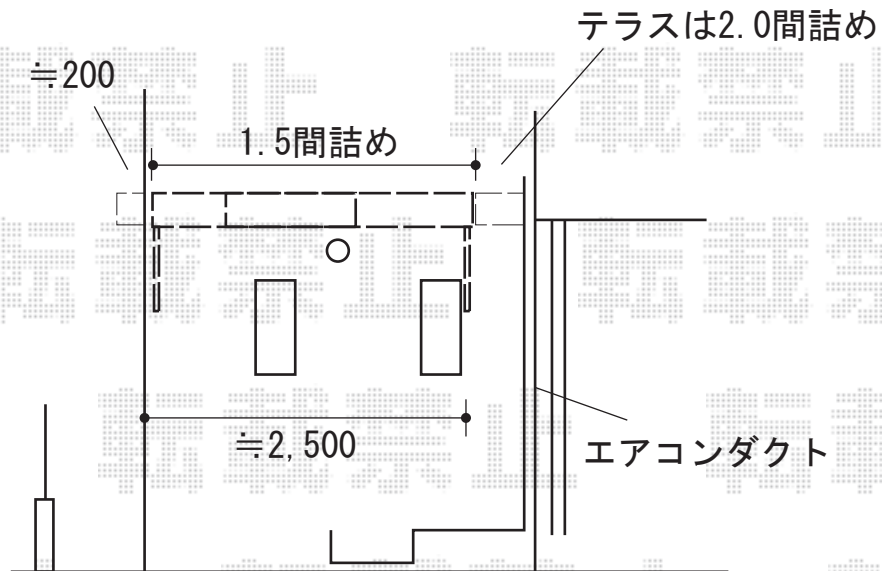
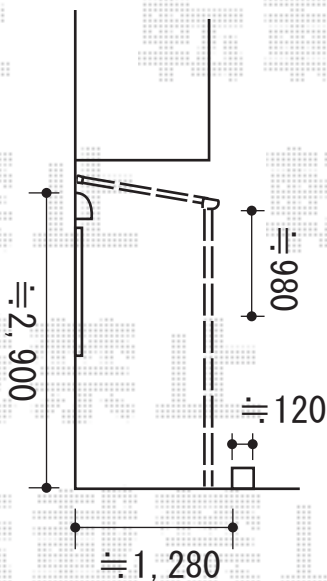


テラス屋根 施工概略図



LIXIL(トステム) ライザーテラスII F型
 テラスタイプ 単体 積雪~20cm対応
 間口= 関東間2.0間 (柱芯々3,440mm 屋根幅3,660mm)
 出幅= 4尺 (1,185mm)
 色: ナチュラルシルバー
 屋根材: ポリカーボネート (クリアマット・すりガラス調)
 柱仕様: 柱位置固定タイプ (柱2本) /ロング柱
 施工方法: 上止め仕様



2015-4-274224

担当者

邑智