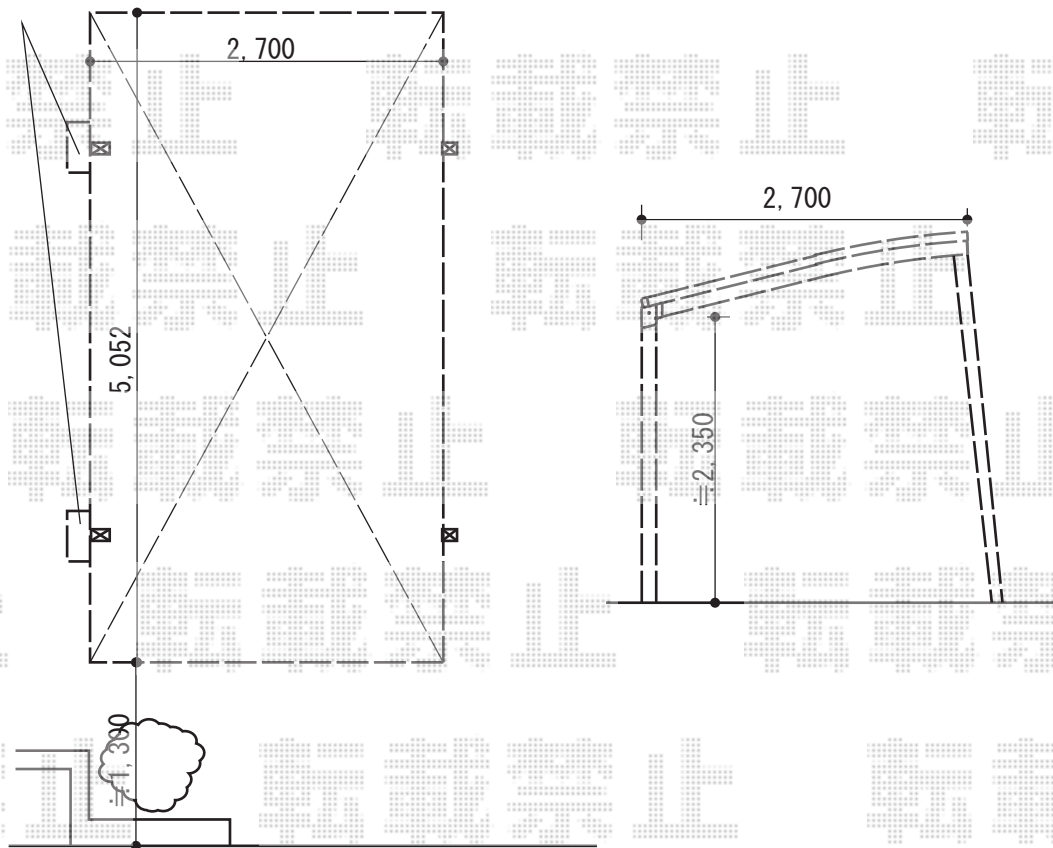


カーポート工事 施工概略図

YKK AP レイナポートグラン 積雪~20cm対応
幅= 2,700mm
奥行= 5,052mm
色： プラチナステン
屋根材： 熱線遮断ポリカーボネート（アースブルーマット調）
柱仕様： ハイルフ柱仕様（有効高 約2,350mm）

YKK AP レイナポートグラン 着脱式サポート 標準・ハイルフ兼用 2本入り×1セット
色： プラチナステン

※芝部分穴掘りおよび
コンクリート埋めをいたします



※納まりはイメージです

2015-4-274711

担当者

酒井