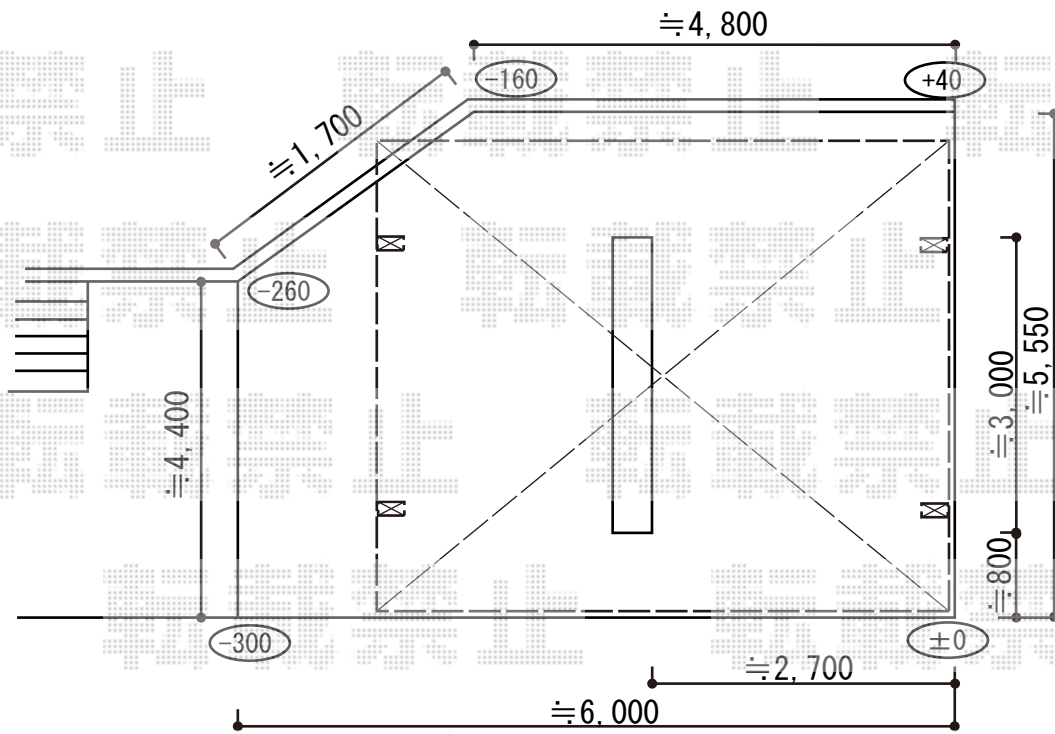


# カーポート工事 施工概略図

Value Select プレシオサポート ワイド 積雪~20cm対応  
 幅= 5,392mm  
 奥行= 5,052mm  
 色： ノーブルステン  
 屋根材： ポリカーボネート (スカイブルー)  
 柱仕様： ハイルフ柱仕様 (有効高 約2,250mm)



2015-4-275084

担当者

酒井