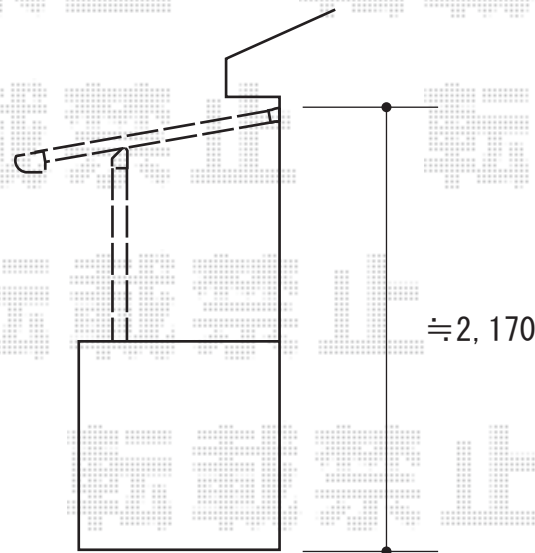
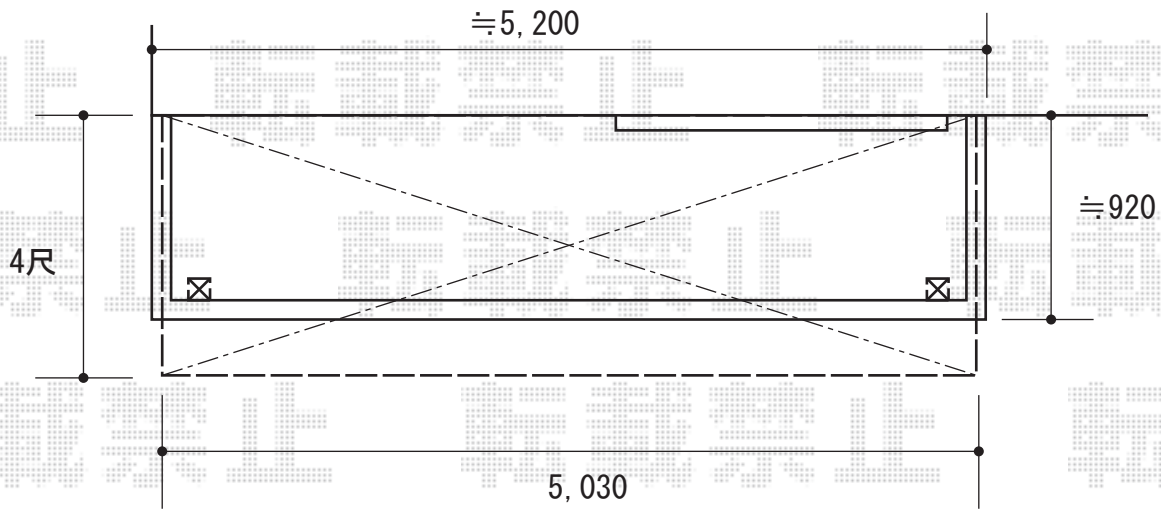


バルコニー屋根 施工概略図

YKK AP ヴェクターテラス F型 屋根タイプ 単体 積雪～20cm対応
間口= メーター2.5間 (柱芯々4,718mm 屋根幅5,030mm)
出幅= 4尺 (1,170mm)
色: プラチナステン
屋根材: ポリカーボネート (トーマイマツト)
柱仕様: 柱奥行移動タイプ (柱2本)
施工方法: 下止め仕様
躯体式バルコニー取付部品: 中間用×2

YKK AP ヴェクター用 吊下げ物干し 標準 2本入
色: プラチナステン



2015-4-275126

担当者

木附