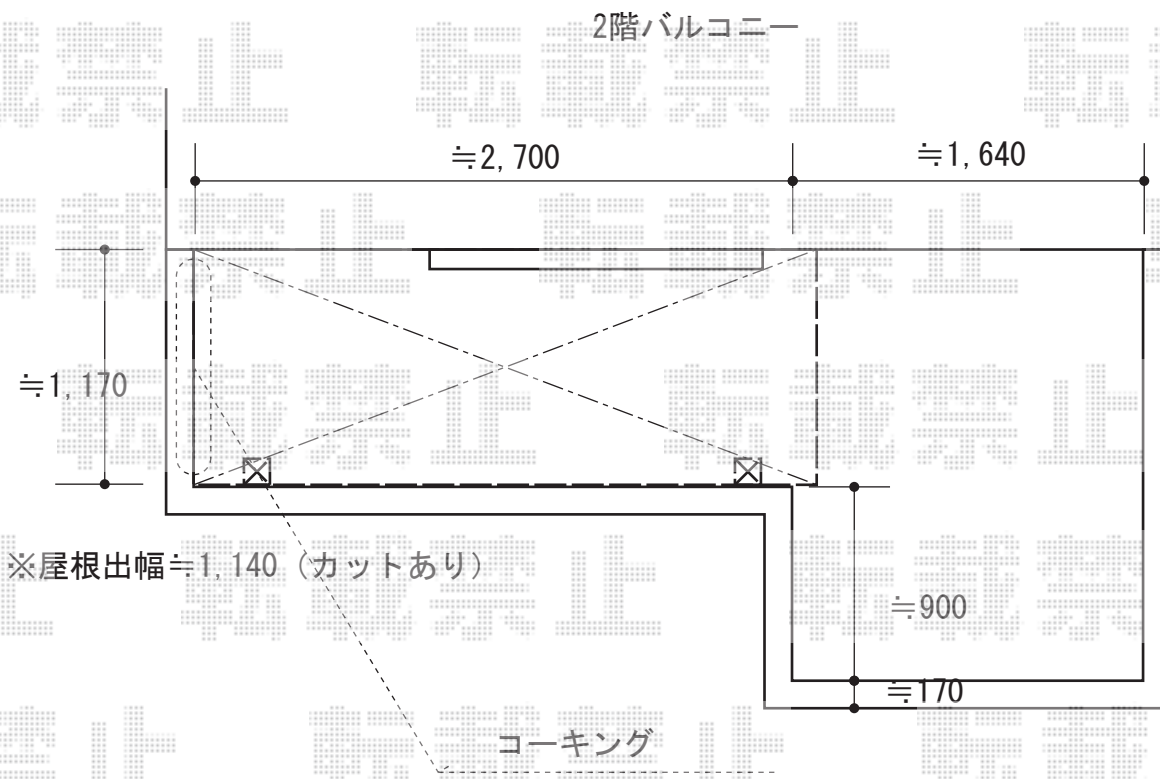


バルコニー屋根 施工概略図

Value Select プレシオステラス F型 屋根タイプ 単体 積雪~20cm対応
間口= 関東間1.5間 (柱芯々2,575mm 屋根幅2,760mm)
出幅= 4尺 (1,170mm)
色 : ノーブルステン
屋根材 : ポリカーボネート (ガラスマット)
柱仕様 : 柱標準タイプ (柱2本)
施工方法 : 下止め仕様
躯体式バルコニー取付部品 : 中間用×2セット

Value Select プレシオステラス用 吊下げ物干し 標準 2本入
色 : ノーブルステン



2015-4-275155

担当者

木附