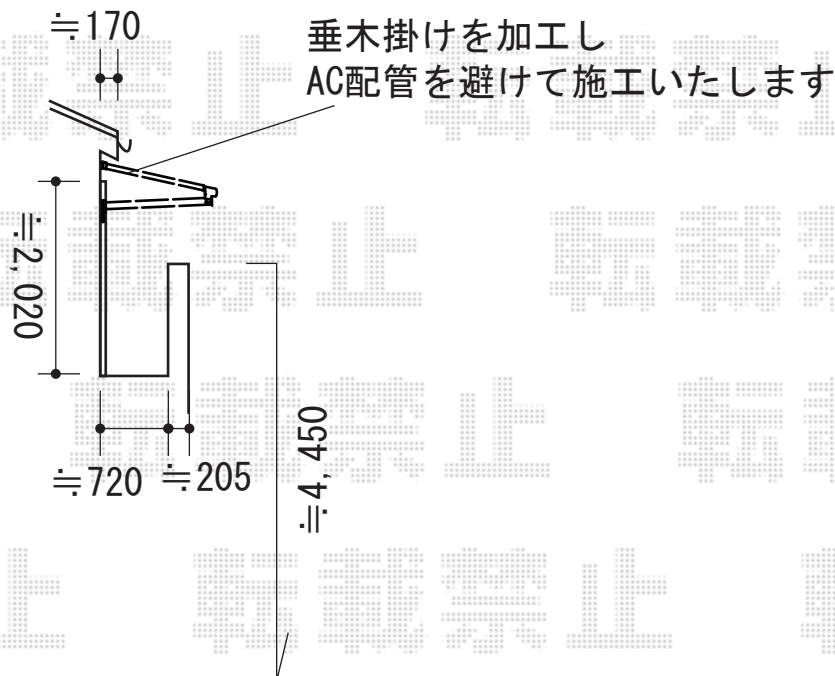
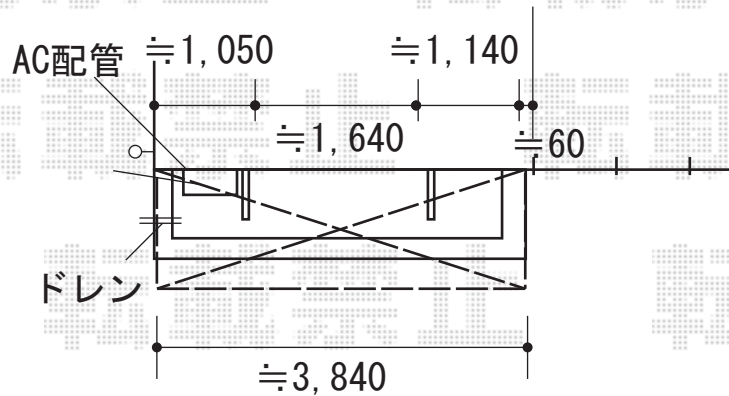


バルコニー屋根 施工概略図

LIXIL(トステム) パワーアルファ L型 ルーフタイプ 単体 積雪~30cm対応  
 間口= 関東間2.0間 (方杖芯々3,660mm 屋根幅3,840mm)  
 出幅= 4尺 (1,185mm)  
 色: シャイングレー  
 屋根材: 熱線吸収アクアポリカーボネート(クリアS)  
 柱仕様: 柱無しタイプ  
 施工方法: 全スパン下止め仕様



2015-4-275261

担当者

邑智