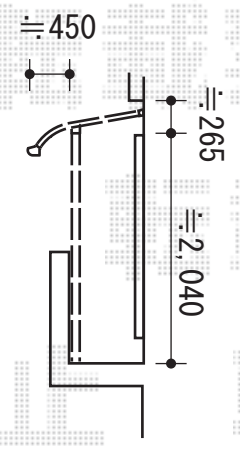
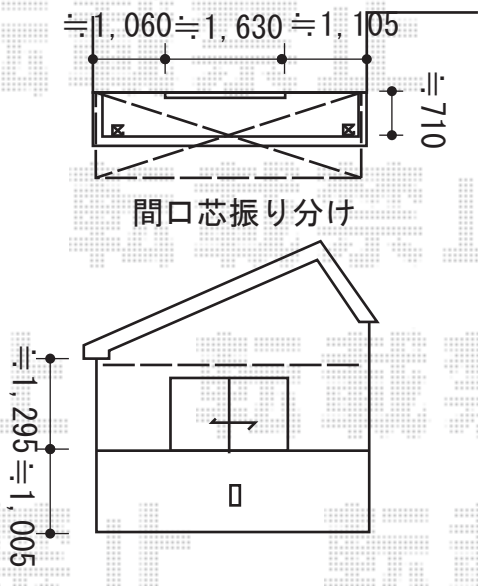
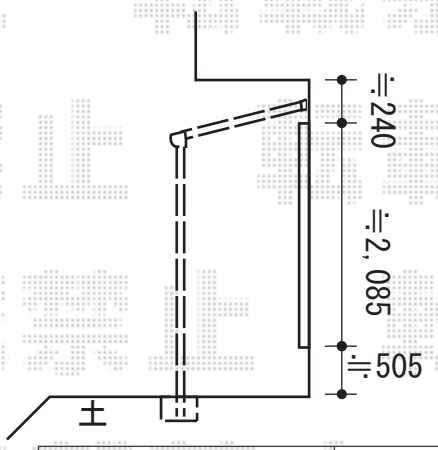
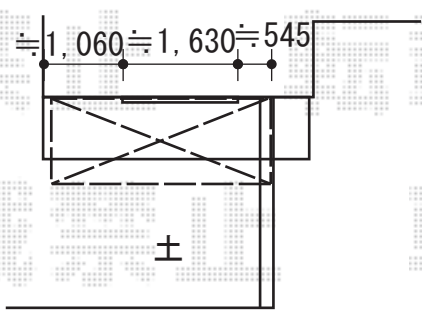
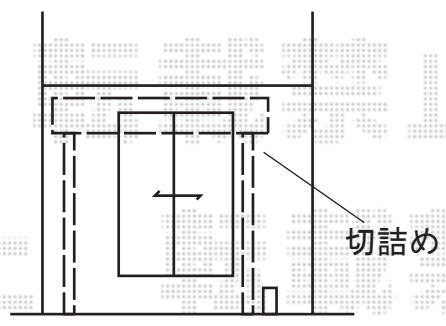


エクステリア商品 施工概略図

LIXIL(トステム) ライザーテラスII R型 屋根タイプ 単体 積雪~20cm対応
 間口=関東間2.0間 (柱芯々3,440mm 屋根幅3,660mm) 出幅=4尺 (1,185mm)
 色: シャイングレー屋根材: ポリカーボネート (ブルースモーク)
 柱仕様: 出幅自在桁タイプ (柱2本) / 標準柱施工方法: 下止め仕様
 柱固定部品仕様: 中間用×2 オプション: 積雪カバー



LIXIL(トステム) ライザーテラスII F型 テラスタイプ 単体 積雪~20cm対応
 間口=関東間2.0間 (柱芯々3,440mm 屋根幅3,660mm) 出幅=4尺 (1,185mm)
 色: シャイングレー屋根材: ポリカーボネート (ブルースモーク)
 柱仕様: 柱位置固定タイプ (柱2本) / ロング柱
 オプション: 吊り下げ物干し 標準 2本入



2015-4-275498	担当者	邑智
---------------	-----	----