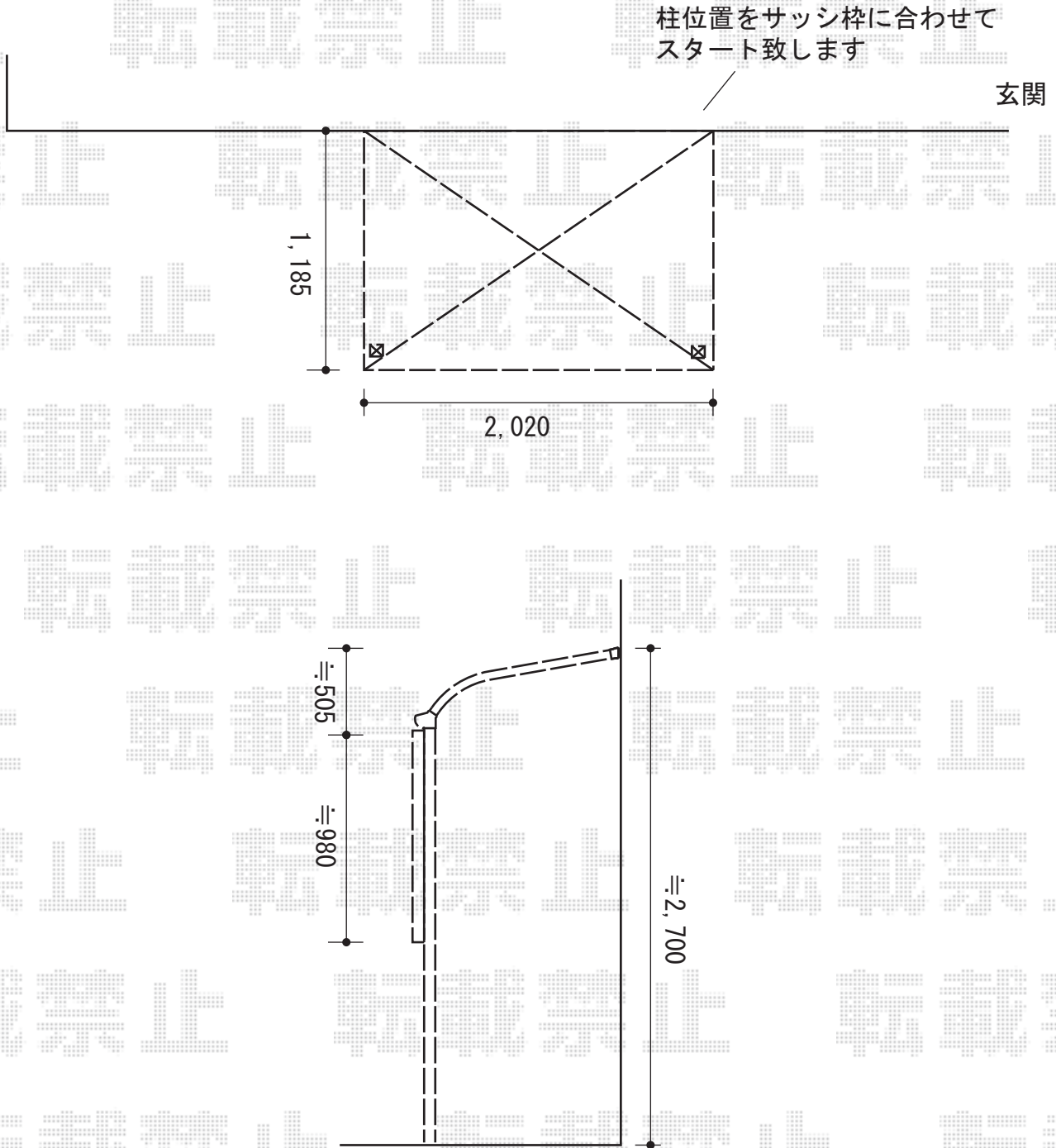


テラス屋根 施工概略図

LIXIL(トステム) ライザーテラスII R型 テラスタイプ 単体 積雪~20cm対応
間口= メーター2000 (柱芯々1,800mm 屋根幅2,020mm)
出幅= 4尺 (1,185mm)
色: オータムブラウン
屋根材: 熱線吸収ポリカーボネート (ライトブルーマット調)
柱仕様: 柱位置固定タイプ (柱2本)
オプション: 前面スクリーン1段/前面スクリーンふさぎ材



2015-4-275669

担当者

邑智