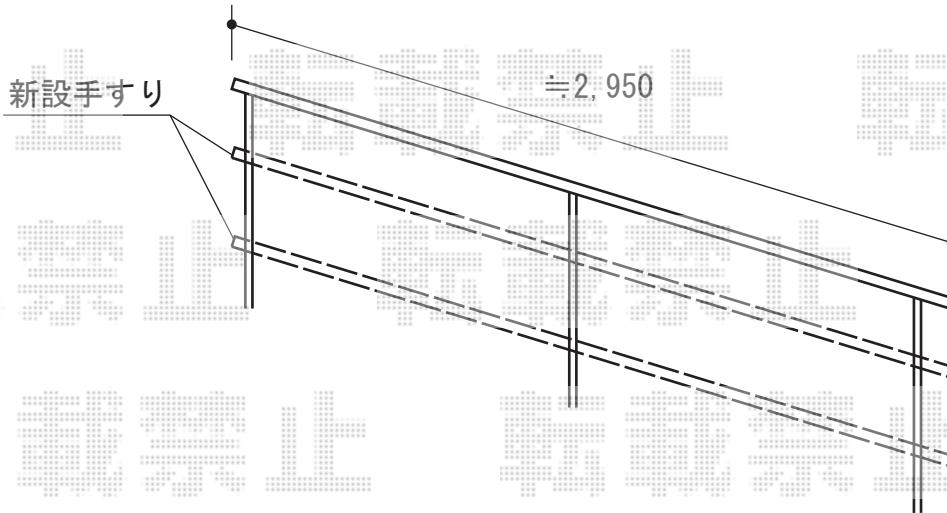
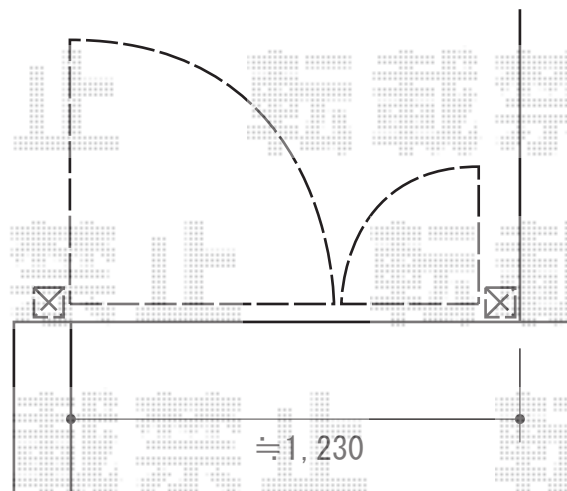


手すり/門扉 施工概略図

LIXIL(新日軽) UD手すり
アルミ笠木 D型(φ40)： 中間笠木 長4000×2本
エンドキャップ ストレート： φ40用×4セット
溝フサギ材： 長1500×4セット
フロント笠木取付部品： 6セット
色： シャイングレー



LIXIL(TOEX) ジオーナ門扉 YS型 両開き親子 マテリアルカラー 柱使用
扉幅 = 400+700mm
扉高 = 1,200mm
色： シャイングレー+クリエモカ
錠： プッシュプルUT錠 (錠色：【未定】)
開き： 内開き



2015-4-275924

担当者

谷