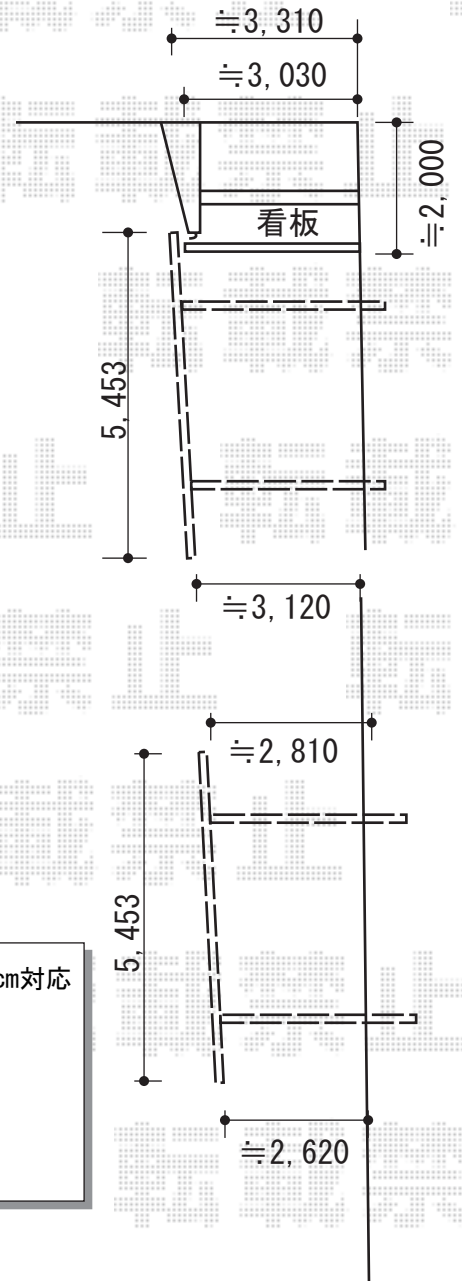
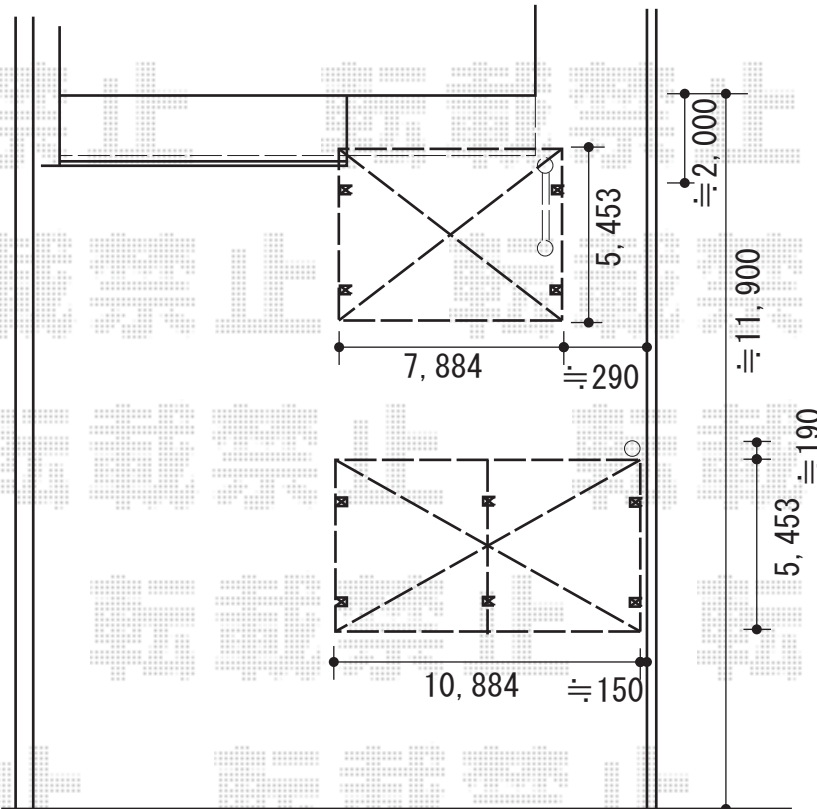


カーポート 施工概略図

LIXIL(トステム) テリオスポートIII 1500 3台用 角柱4本仕様 積雪~50cm対応
 幅= 7,884mm
 奥行= 5,453mm
 色: シャイングレー
 屋根材: スチール折板 (ペフ無/t=0.6) ※価格別途
 柱仕様: ロング柱30仕様 (有効高 約3,000mm)
 横材: 無し



LIXIL(トステム) テリオスポートIII 1500 4台用 横連棟 角柱6本仕様 積雪~50cm対応
 幅= 10,884mm
 奥行= 5,453mm
 色: シャイングレー
 屋根材: スチール折板 (ペフ無/t=0.6) ※価格別途
 柱仕様: ロング柱25仕様 (有効高 約2,500mm)
 横材: 無し

2015-4-276304	担当者	邑智
---------------	-----	----



現場状況や作図制限により概略図の内容と多少の違いが生じることがございます。
 施工時は、現場優先とさせて頂きたく思いますので、お立会い頂き、最終のご指示のほど、何卒、宜しくお願い致します。
 全ての著作権はエクスショップに帰属します。当社とのお取引目的以外の使用・複製・転載は如何なる場合も禁止しております。