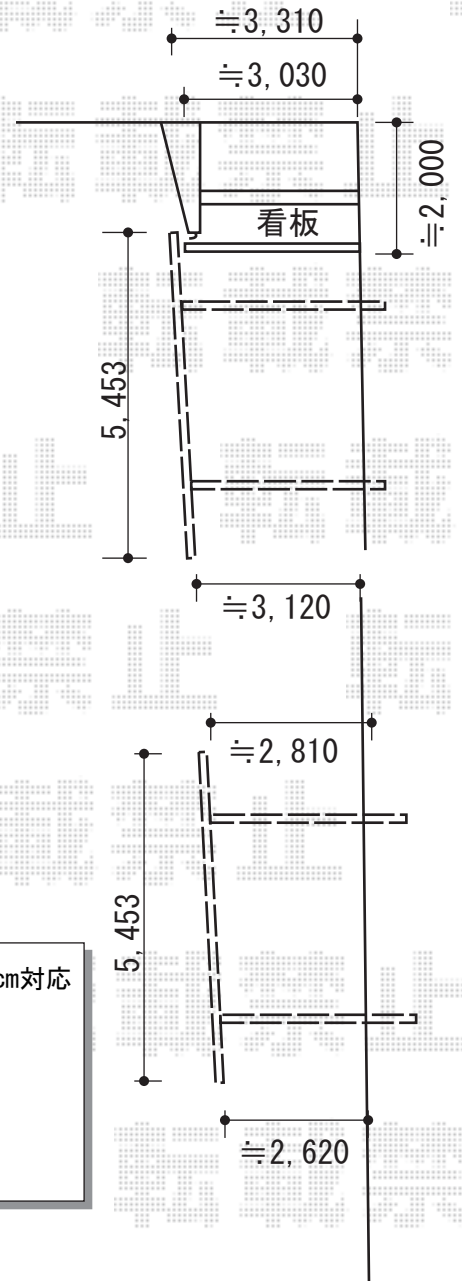
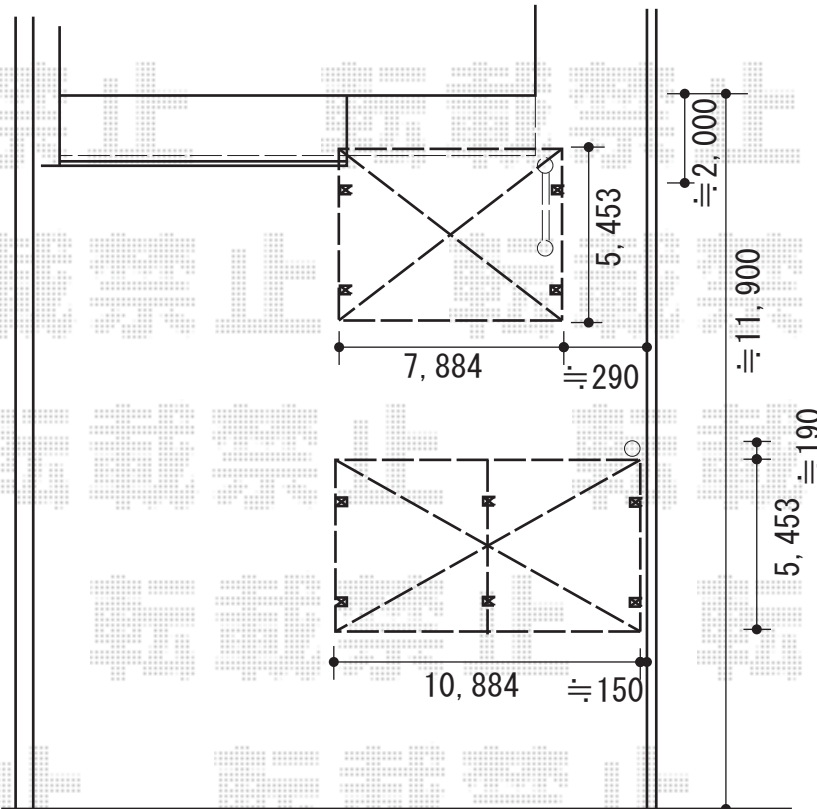


カーポート 施工概略図

LIXIL(トステム) テリオスポートIII 1500 3台用 角柱4本仕様 積雪~50cm対応
 幅= 7,884mm
 奥行= 5,453mm
 色: シャイングレー
 屋根材: スチール折板 (ペフ無/t=0.6) ※価格別途
 柱仕様: ロング柱30仕様 (有効高 約3,000mm)
 横材: 無し



LIXIL(トステム) テリオスポートIII 1500 4台用 横連棟 角柱6本仕様 積雪~50cm対応
 幅= 10,884mm
 奥行= 5,453mm
 色: シャイングレー
 屋根材: スチール折板 (ペフ無/t=0.6) ※価格別途
 柱仕様: ロング柱25仕様 (有効高 約2,500mm)
 横材: 無し