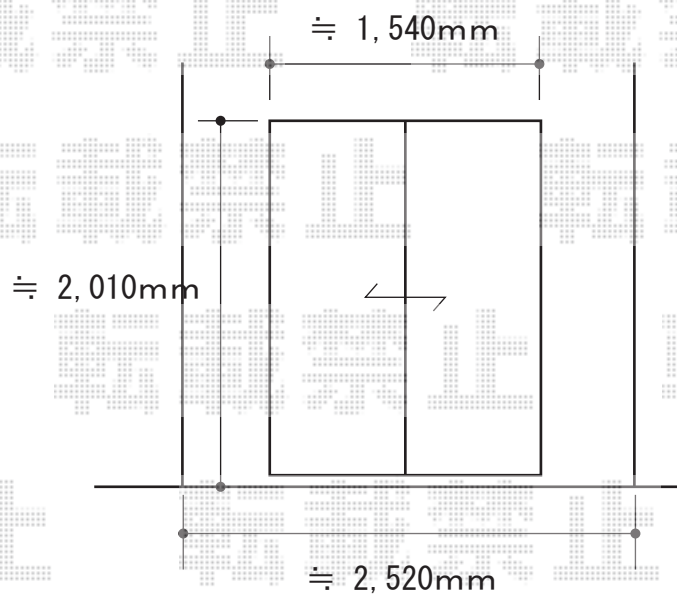
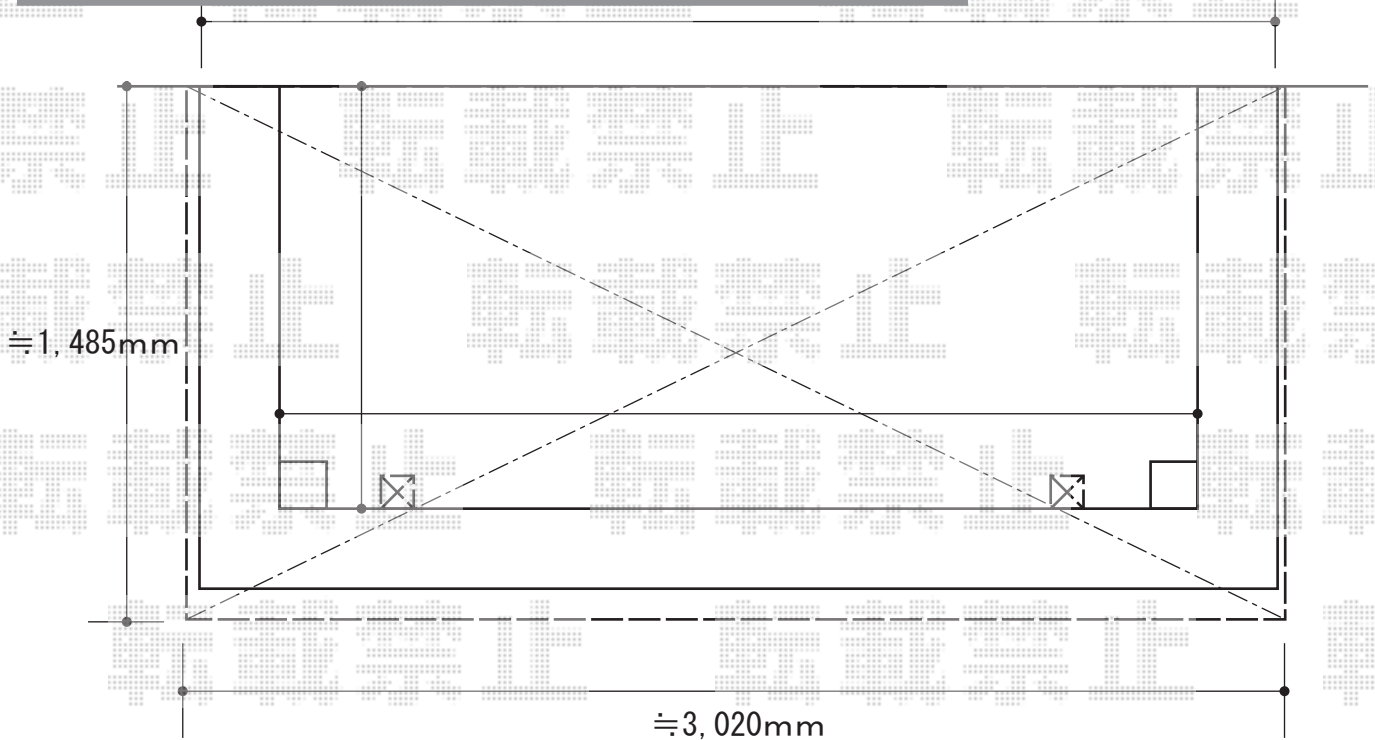


テラス屋根 施工概略図

LIXIL(トステム) ライザーテラスII R型 屋根タイプ 単体 積雪~20cm対応
間口= メーター3000 (柱芯々2,800mm 屋根幅3,020mm)
出幅= 5尺 (1,485mm)
色 : ナチュラルシルバー
屋根材 : 熱線吸収アクアポリカーボネート(ライトブルー)
柱仕様 : 出幅自在桁タイプ (柱2本)
施工方法 : 上止め仕様 柱固定部品仕様 : コーナー用×2

LIXIL(トステム) ライザーテラスII用 壁付け物干し
仕様 : 標準 2本入り
色 : ナチュラルシルバー



2015-5-276473

担当者

木附