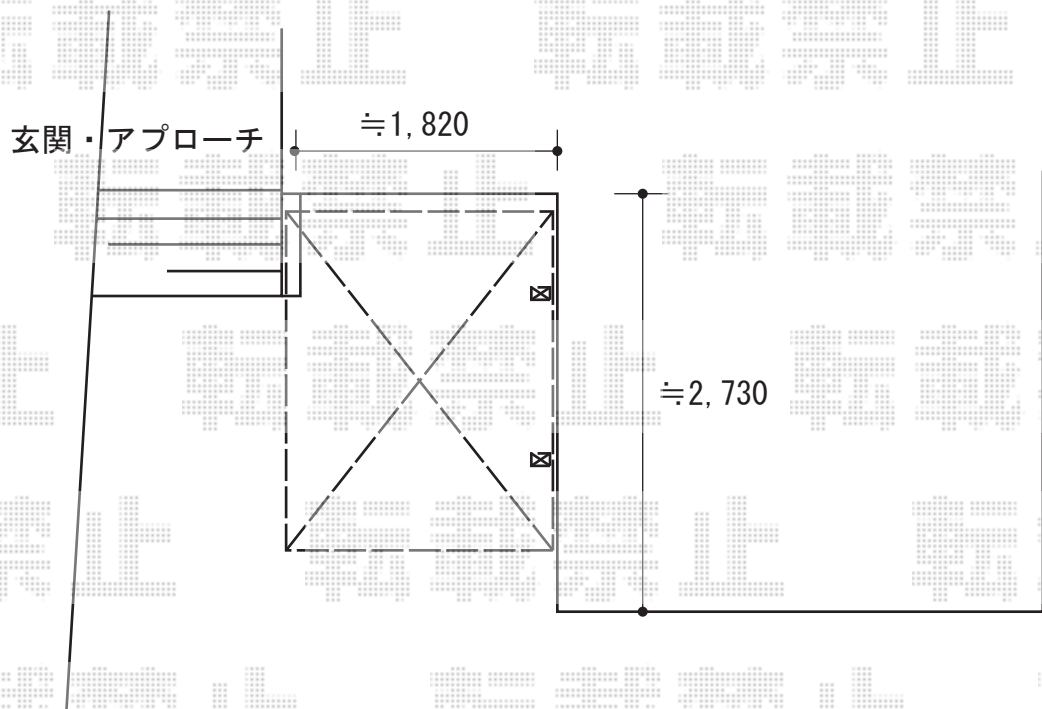
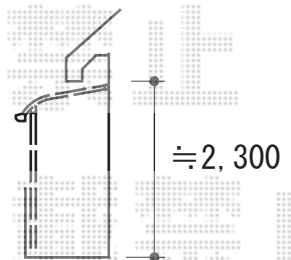


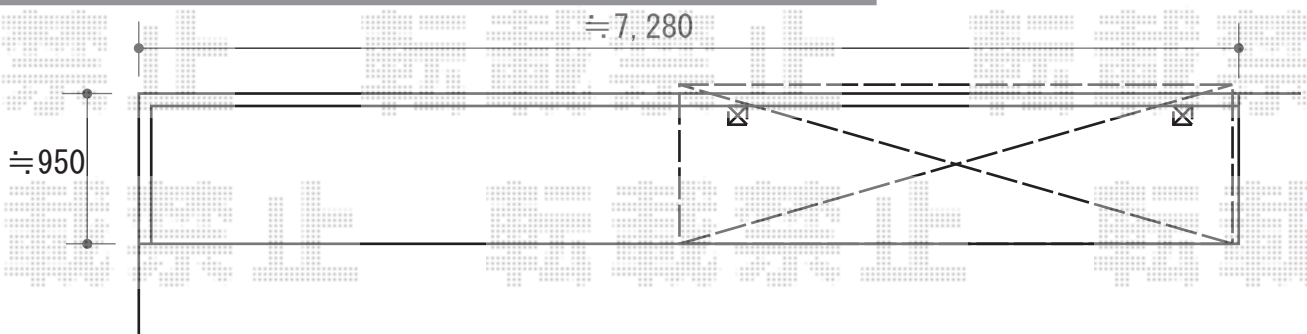
バルコニー屋根・サイクルポート 施工概略図



Value Select プレシオステラス R型 屋根タイプ 単体 積雪～20cm対応  
 間口= 関東間2.0間 (柱芯々3,485mm 屋根幅3,670mm)  
 出幅= 3尺 (870mm)  
 色: ノーブルステン  
 屋根材: ポリカーボネート (ガラスマット)  
 柱仕様: 柱奥行移動タイプ (柱2本)  
 施工方法: 上止め仕様  
 躯体式バルコニー取付部品: 中間用×2



Value Select プレシオステラス 用吊り下げ物干し 標準2本入り×1セット  
 色: ノーブルステン



2015-5-276563

担当者

木附