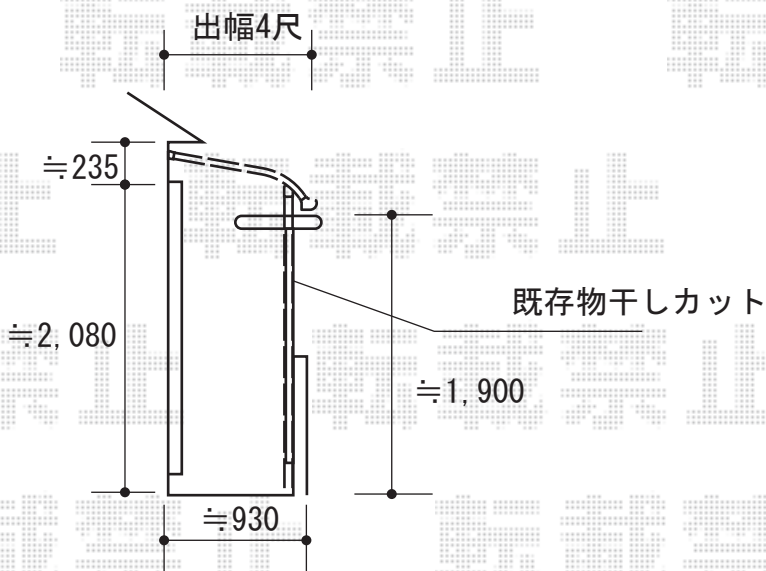
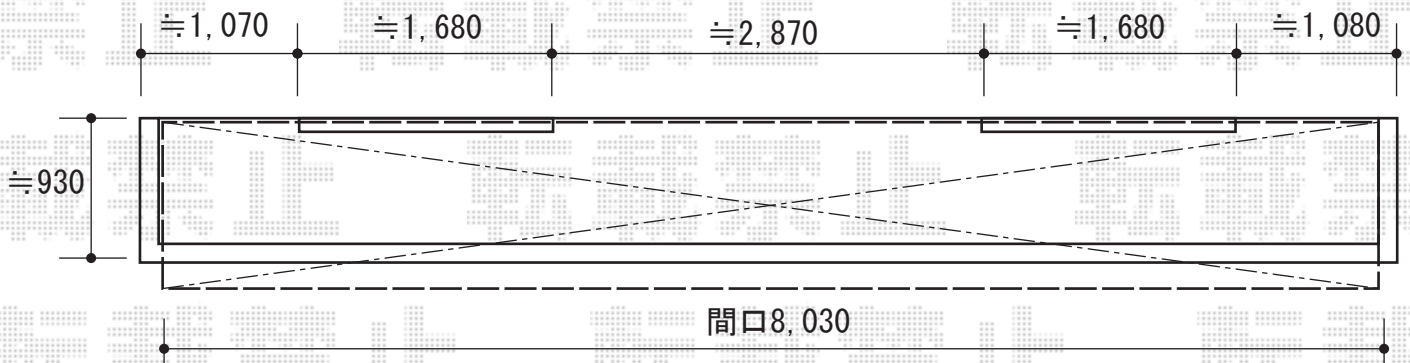


バルコニー屋根 施工概略図

YKK AP ヴェクターテラス R型 屋根タイプ 連棟 積雪~20cm対応  
 間口= メーター4.0間[2.0+2.0間] (柱芯々7,718mm 屋根幅8,030mm)  
 出幅= 4尺 (1,170mm)  
 色: プラチナステン  
 屋根材: ポリカーボネート (トーマイマツト)  
 柱仕様: 柱奥行移動タイプ (柱3本)  
 施工方法: 下止め仕様  
 躯体式バルコニー取付部品: Bタイプ/中間用×3



2015-5-277472

担当者

木附