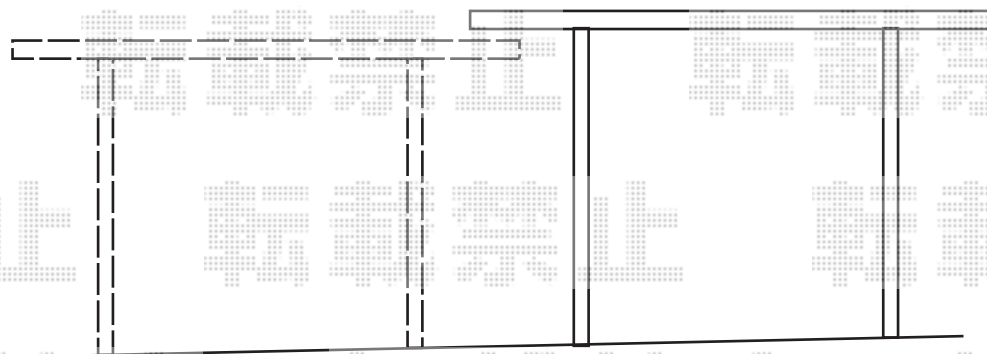
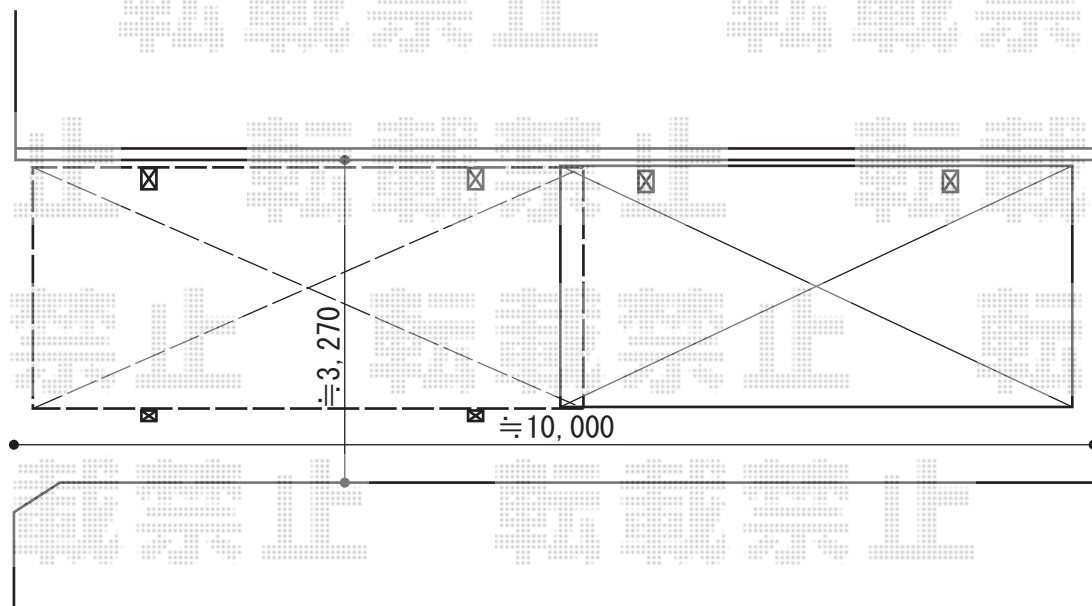


カーポート工事 施工概略図

LIXIL(トステム) カーブポートシグマIII 積雪~20cm対応
幅= 2,701mm
奥行= 4,980mm
色: オータムブラウン
屋根材: 熱線吸収アクアポリカーボネート (ライトブルー)
柱仕様: ロング柱23仕様 (有効高 約2,300mm)

LIXIL(トステム) カーブポートシグマIII 着脱式サポート ロング柱23用 1本入り×2セット
色: オータムブラウン



※正式な柱高さは、現場にて決定致します。

2015-5-277704

担当者

酒井