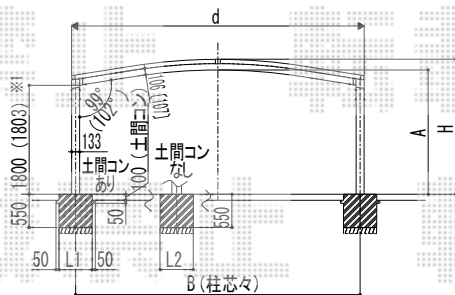


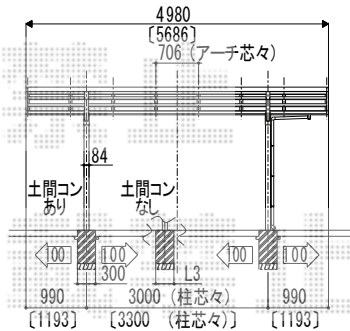
カーポート工事 施工概略図

LIXIL(トステム) カーブポートシグマIII ワイド 積雪~20cm対応
 幅= 5,443mm
 奥行= 4,980mm
 色: シャイングレー
 屋根材: 【仮】ガリレポリカ(クリアマット・すりガラス調)
 柱仕様: ロング柱23仕様(有効高 約2,300mm)

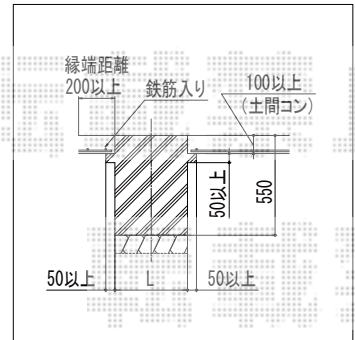
●ワイド基本:正面図



●ワイド基本:側面図



●基礎拡大図

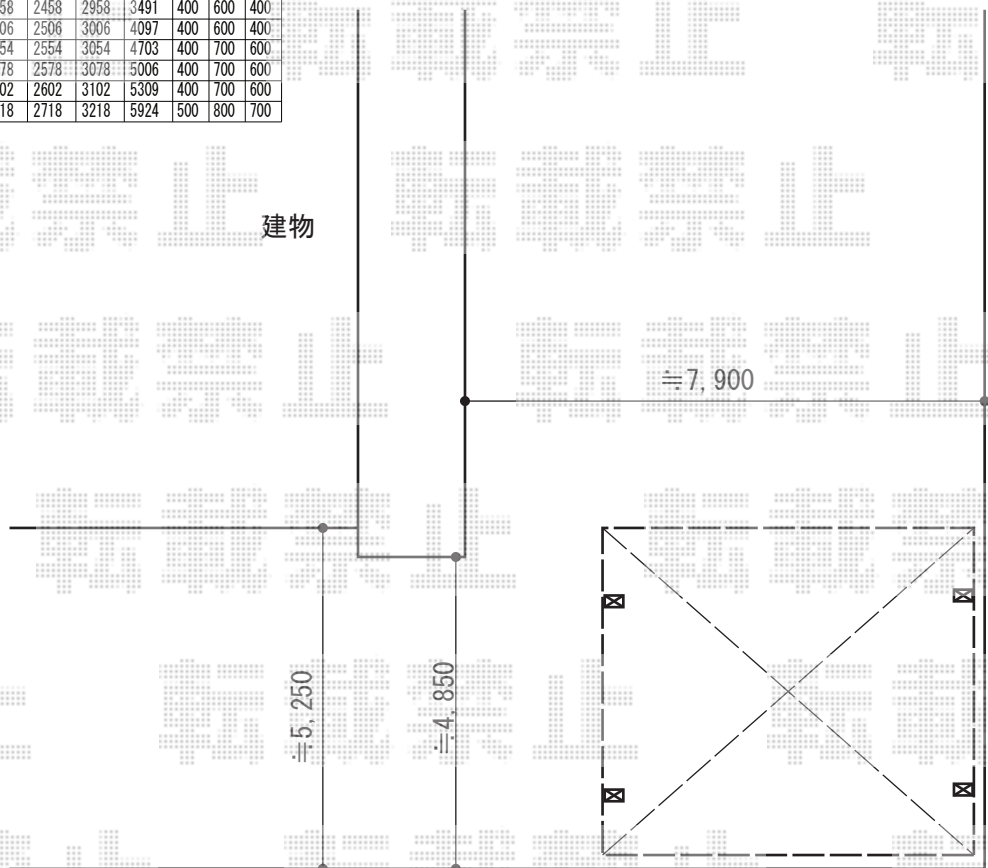


(単位:mm)

※()内は60サイズを示す。57サイズは「」に示す。
 ※1 ロング柱23:2300 (2303)、ロング柱28:2800 (2803)

サイズ	d	H	標準柱	ロング柱	ロング柱	標準柱	ロング柱	標準柱	B	L1	L2	L3
36	3625	2134	2634	3134	1958	2458	2958	3491	400	600	400	
42	4231	2182	2682	3182	2006	2506	3006	4097	400	600	400	
48	4837	2230	2730	3230	2054	2554	3054	4703	400	700	600	
51	5140	2254	2754	3254	2078	2578	3078	5006	400	700	600	
54	5443	2278	2778	3278	2102	2602	3102	5309	400	700	600	
60	6060	2395	2895	3395	2218	2718	3218	5924	500	800	700	

建物



2015-5-277898

担当者

酒井