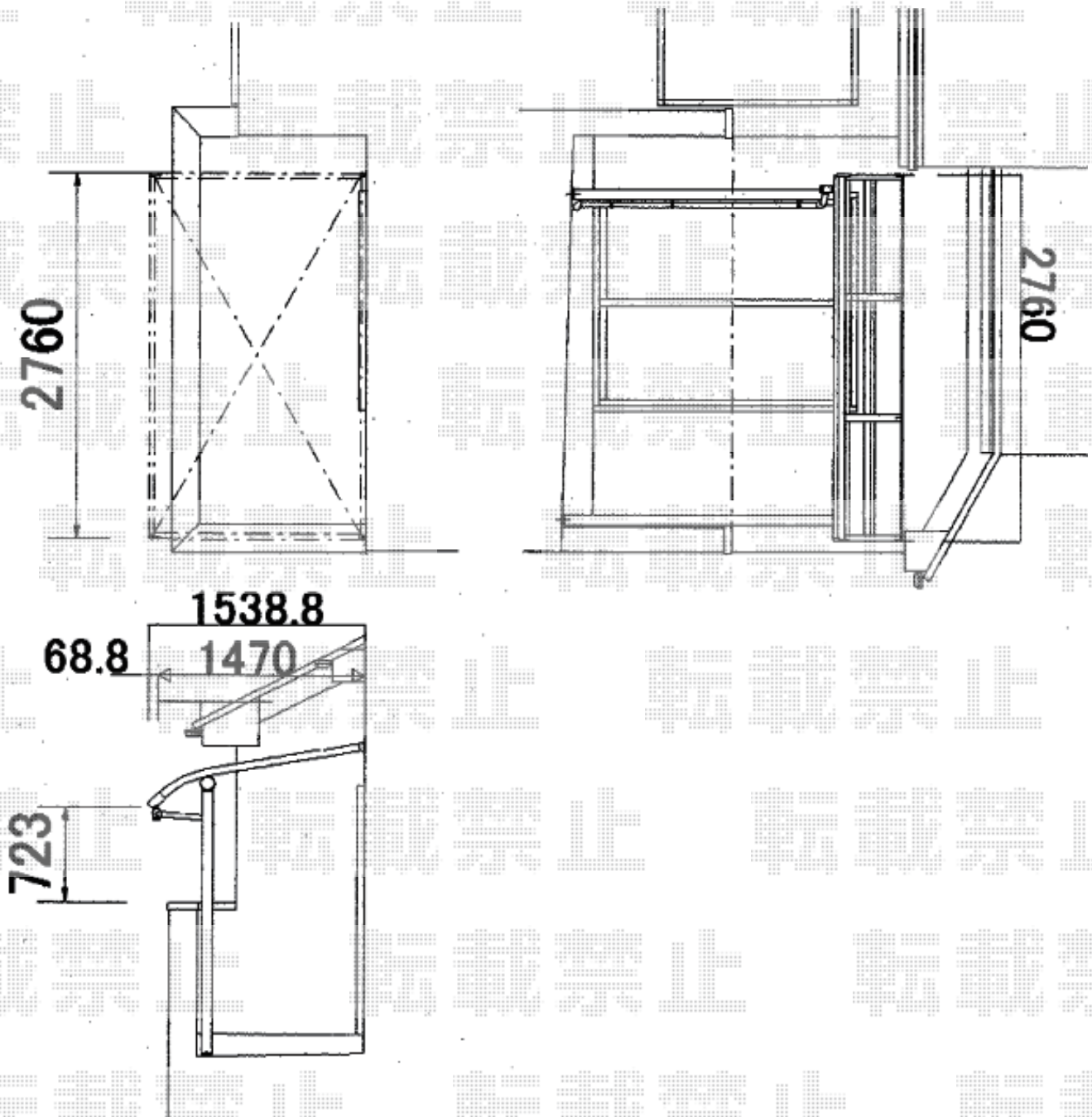


バルコニー屋根工事 施工概略図

Value Select プレシオステラス R型 屋根タイプ 単体 積雪~20cm対応
 間口= 関東間1.5間 (柱芯々2,575mm 屋根幅2,760mm)
 出幅= 5尺 (1,470mm)
 色: ノーブルステン
 屋根材: ポリカーボネート (ガラスマット)
 柱仕様: 柱奥行移動タイプ (柱2本)
 施工方法: 下止め仕様
 躯体式バルコニー取付部品: 中間用×1/コーナー×1

YKK AP プレシオステラス 吊り下げ式物干し 標準 2本入り×1セット
 色: ノーブルステン



2015-5-278108

担当者

松本