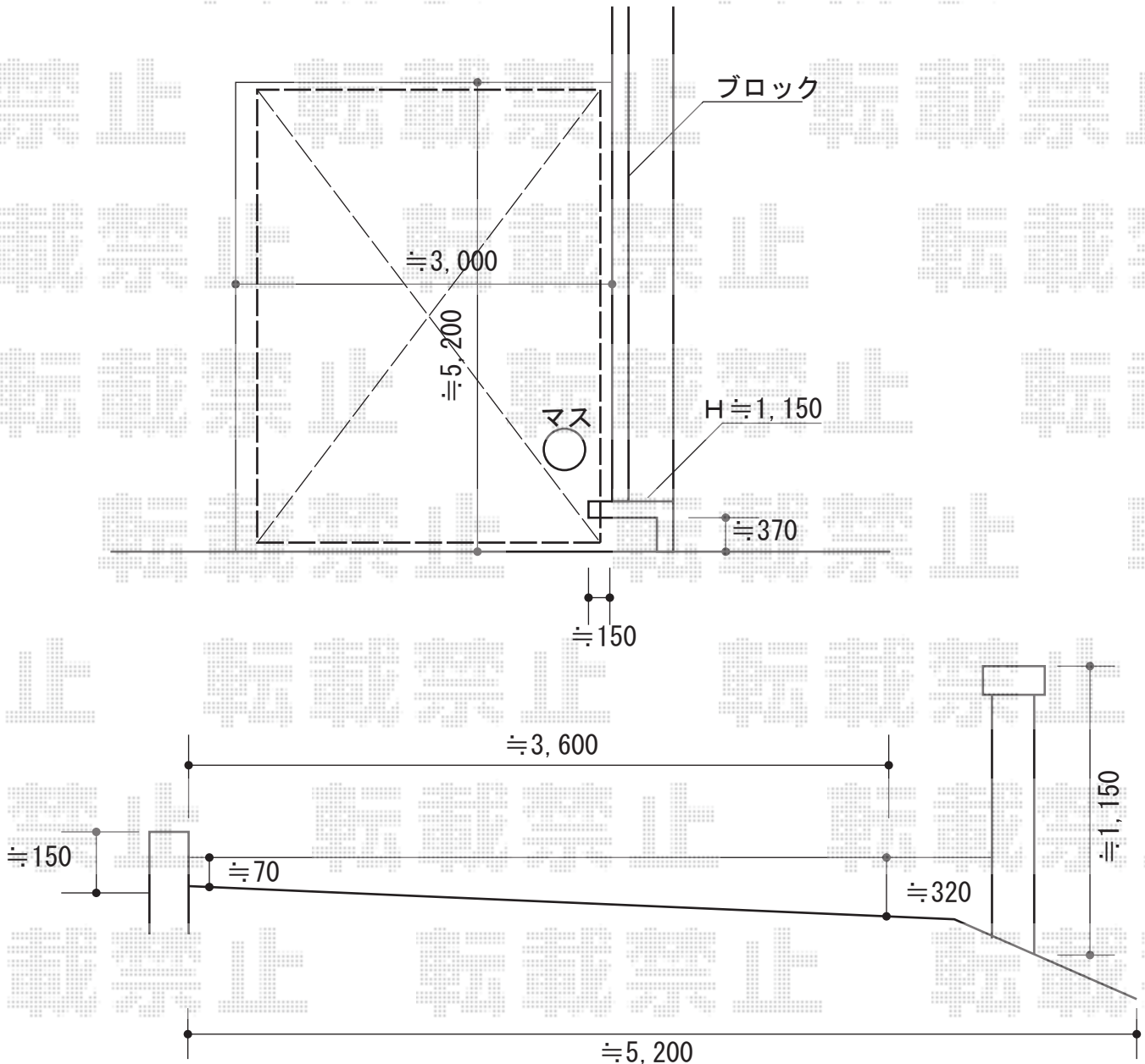


カーポート工事 施工概略図

YKK AP レイナポートグラン 積雪～20cm対応
 幅= 2,700mm
 奥行= 5,052mm
 色： プラチナステン
 屋根材： 熱線遮断ポリカーボネート(クリアマット)
 柱仕様： ハイーフ柱仕様(有効高 約2,355mm) ×1本/
 ハイロング柱仕様(有効高 約2,800mm) ×1本



※納まりはイメージです

2015-5-278212	担当者	赤松
---------------	-----	----