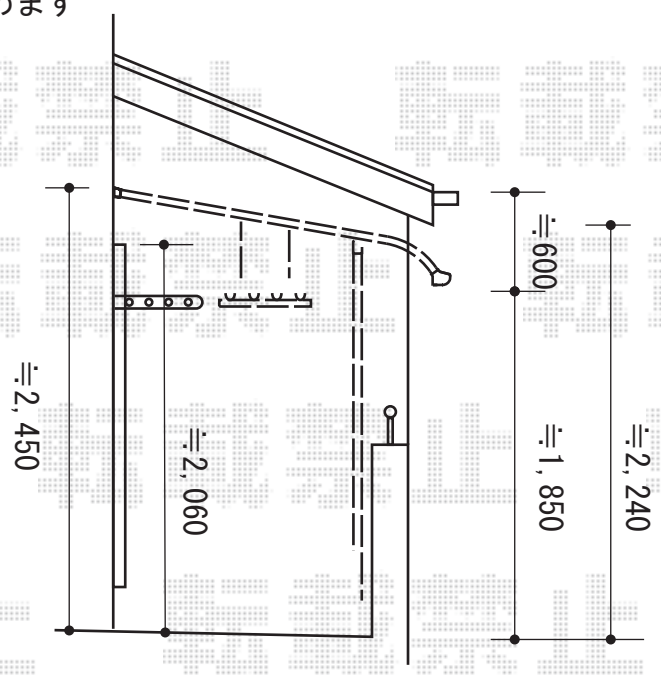
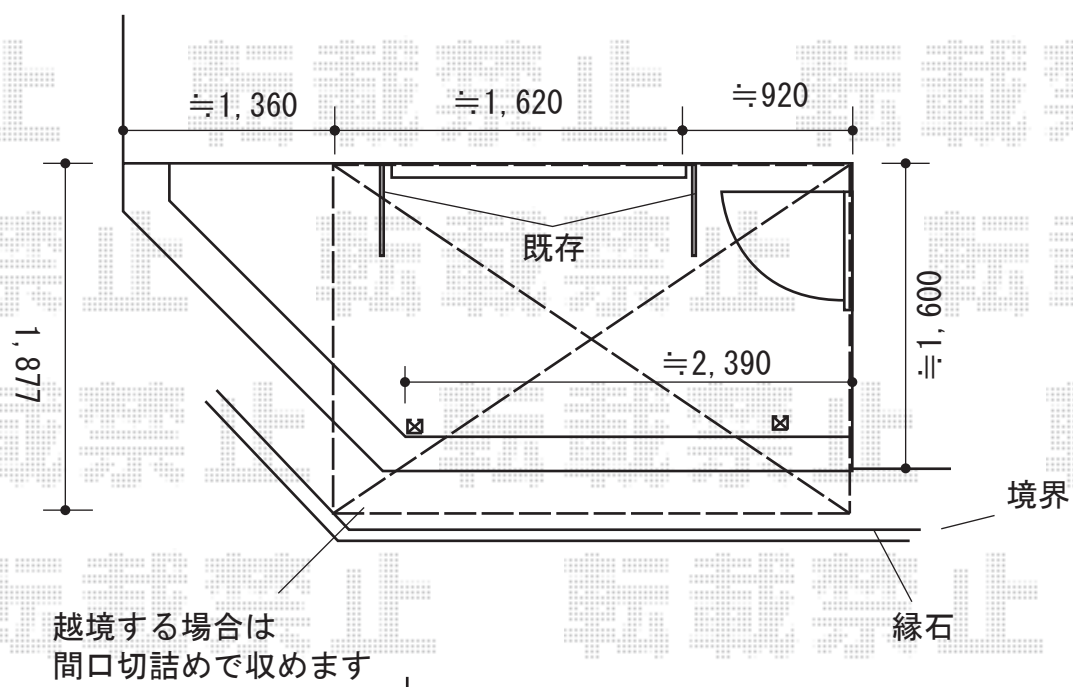


バルコニー屋根 施工概略図

LIXIL(トステム) ライザーテラスII R型 屋根タイプ 単体 積雪~20cm対応
 間口= 関東間1.5間 (柱芯々2,530mm 屋根幅2,750mm)
 出幅= 6尺 (1,785mm)
 色: シャイングレー
 屋根材: 熱線吸収アクアポリカーボネート(ライトブルー)
 柱仕様: 出幅自在桁タイプ (柱2本) /標準柱
 施工方法: 上止め仕様
 柱固定部品仕様: 中間用×2
 オプション・追加部材: 吊り下げ物干し 標準 2本入/袖用部品/六角タッピン



2015-5-278224	担当者	邑智
---------------	-----	----