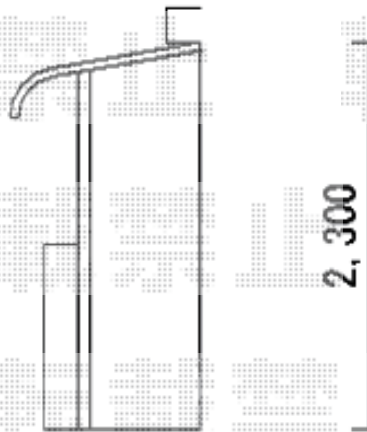
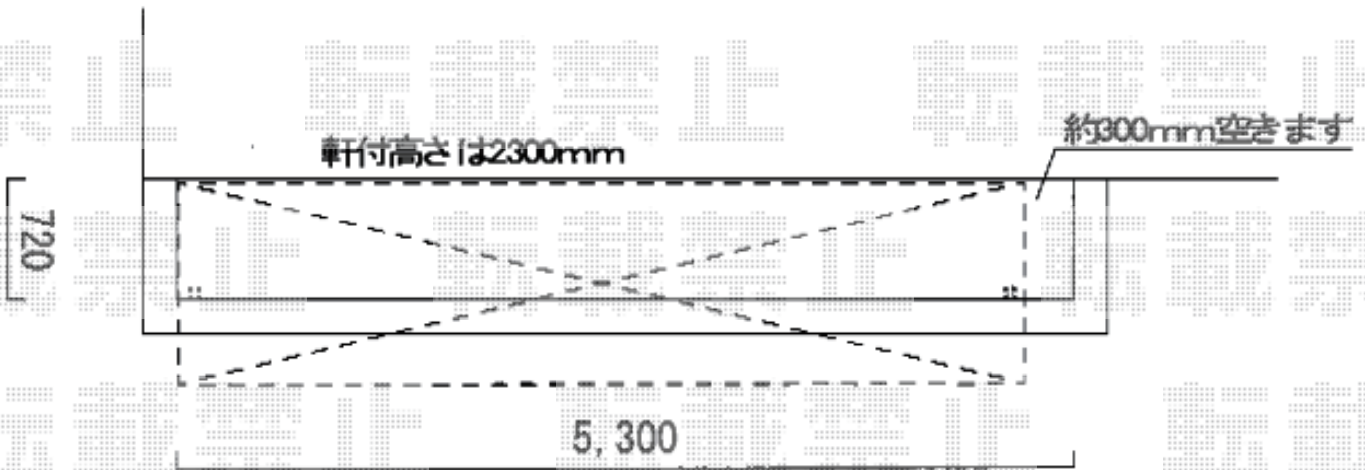


バルコニー屋根工事 施工概略図

LIXIL(トステム) ライザーテラスII R型 屋根タイプ 単体 積雪~20cm対応  
間口= メーター5000通し (柱芯々4,800mm 屋根幅5,020mm)  
出幅= 4尺 (1,185mm)  
色: シャイングレー  
屋根材: ポリカーボネート (ブルースモーク)  
柱仕様: 出幅自在桁タイプ (柱2本)  
施工方法: 下止め仕様  
柱固定部品仕様: 中間×2



2015-5-278302

担当者

木附