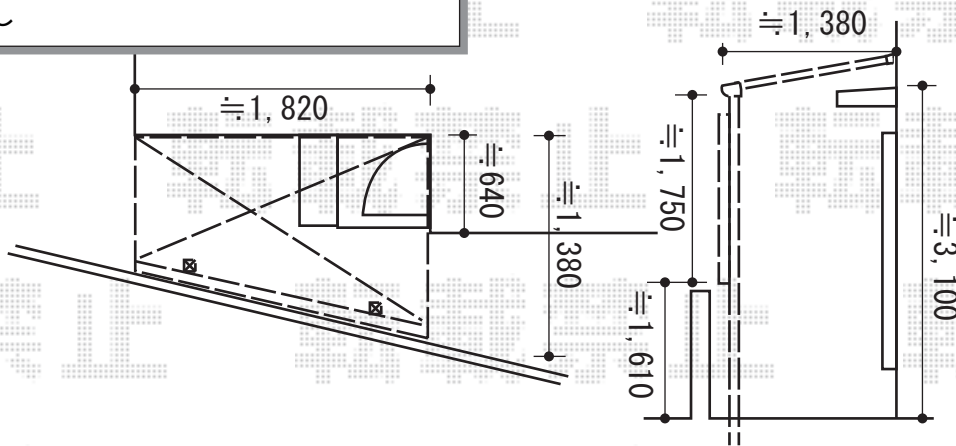


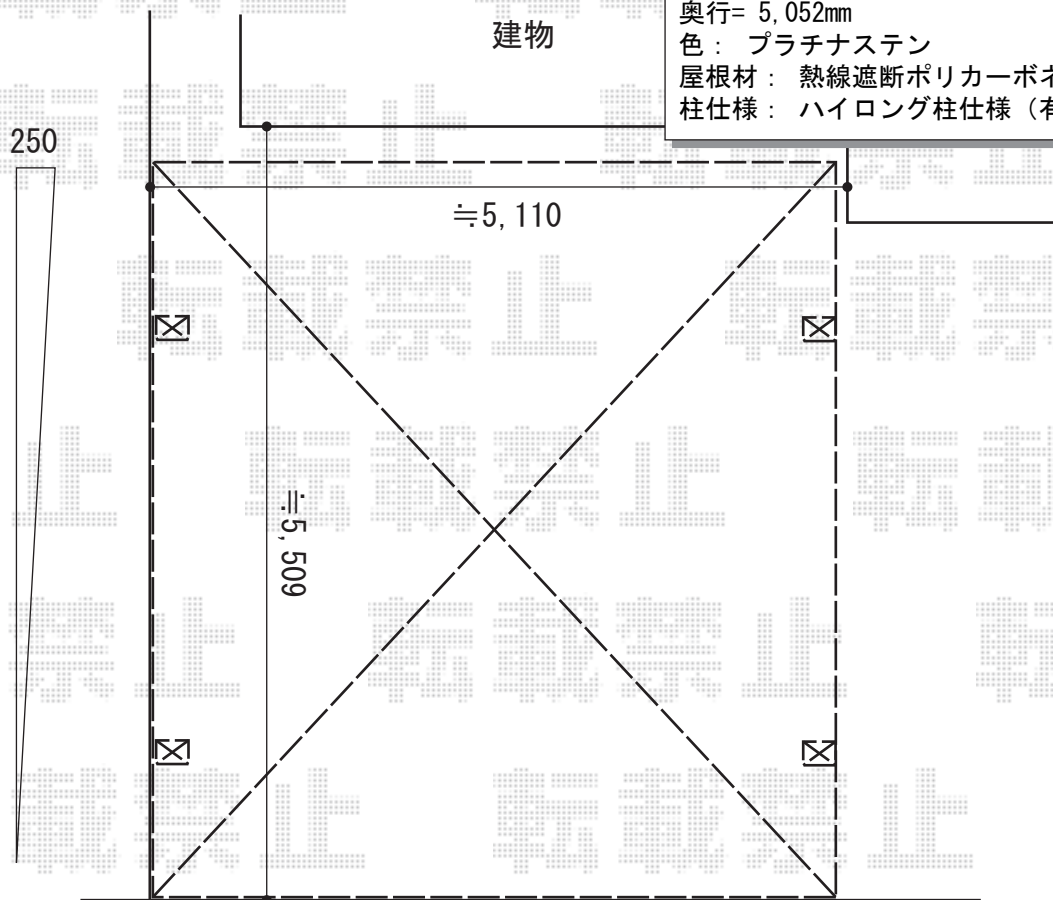
カーポート・テラス屋根 施工概略図

YKK AP [前面台形納まり] ヴェクターテラス F型 テラスタイプ 単体 積雪~20cm対応
 間口= 関東間1.0間 (柱芯々1,665mm 屋根幅1,850mm)
 出幅= 5尺 (1,470mm) 色: プラチナステン
 屋根材: ポリカーボネート (トーマイマット)
 柱仕様: 柱標準タイプ (柱2本) /1本ロング柱 施工方法: 上止め仕様
 追加部材: 前面台形納まり用部材一式

YKK AP ヴェクターテラス 前面パネル
 間口= 関東間1.0間 高さ: 2段Hs2,000mm
 色: プラチナステン
 パネル材: ポリカーボネート (トーマイマット)
 間柱: 無し



YKK AP エフルージュ ツイン 積雪~20cm対応
 幅= 5,098mm
 奥行= 5,052mm
 色: プラチナステン
 屋根材: 熱線遮断ポリカーボネート (クリアマット)
 柱仕様: ハイロング柱仕様 (有効高 約2,800mm)



2015-5-279049

担当者

邑智