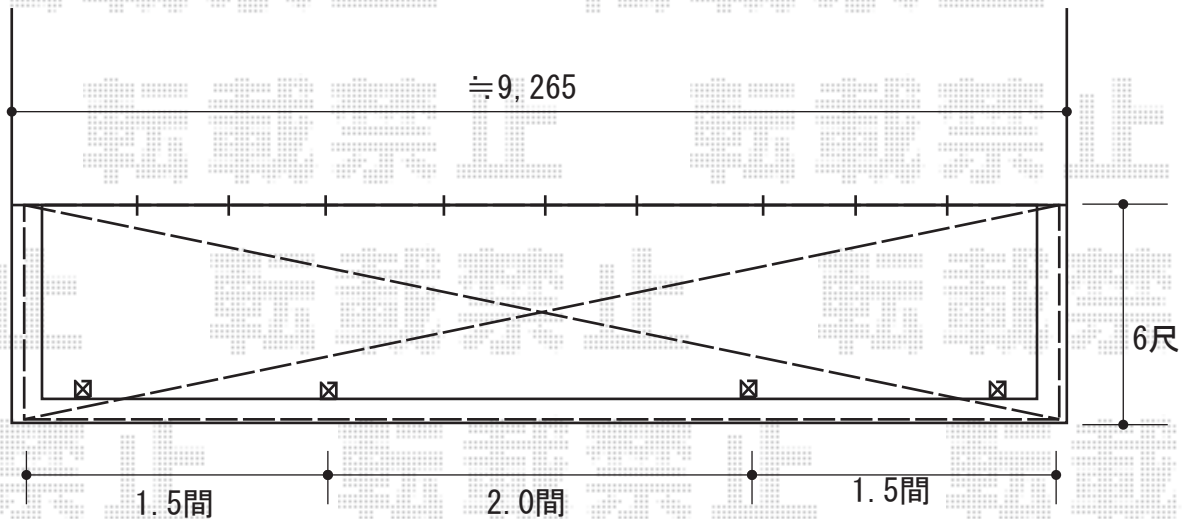
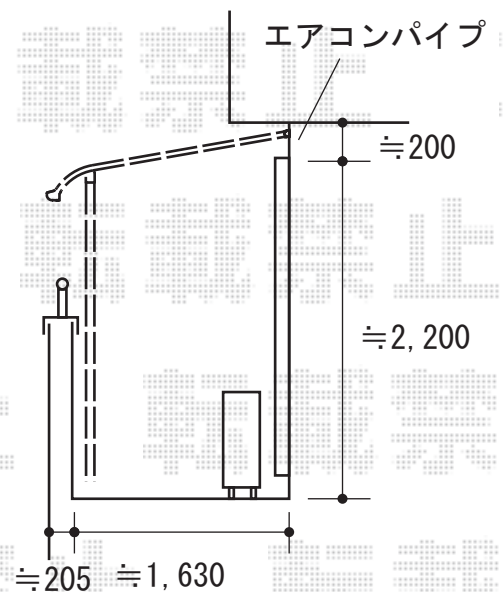


バルコニー屋根 施工概略図



YKK AP ヴェクターテラス R型 屋根タイプ 連棟 積雪~20cm対応
 間口= 関東間5.0間[1.5+2.0+1.5間] (柱芯々8,818mm 屋根幅9,130mm)
 出幅= 6尺 (1,770mm)
 色: プラチナステン
 屋根材: 熱線遮断ポリカーボネート (クリアマット調)
 柱仕様: 柱奥行移動タイプ (柱4本)
 施工方法: 下止め仕様
 躯体式バルコニー取付部品: 中間用×4



2015-5-279221

担当者

邑智