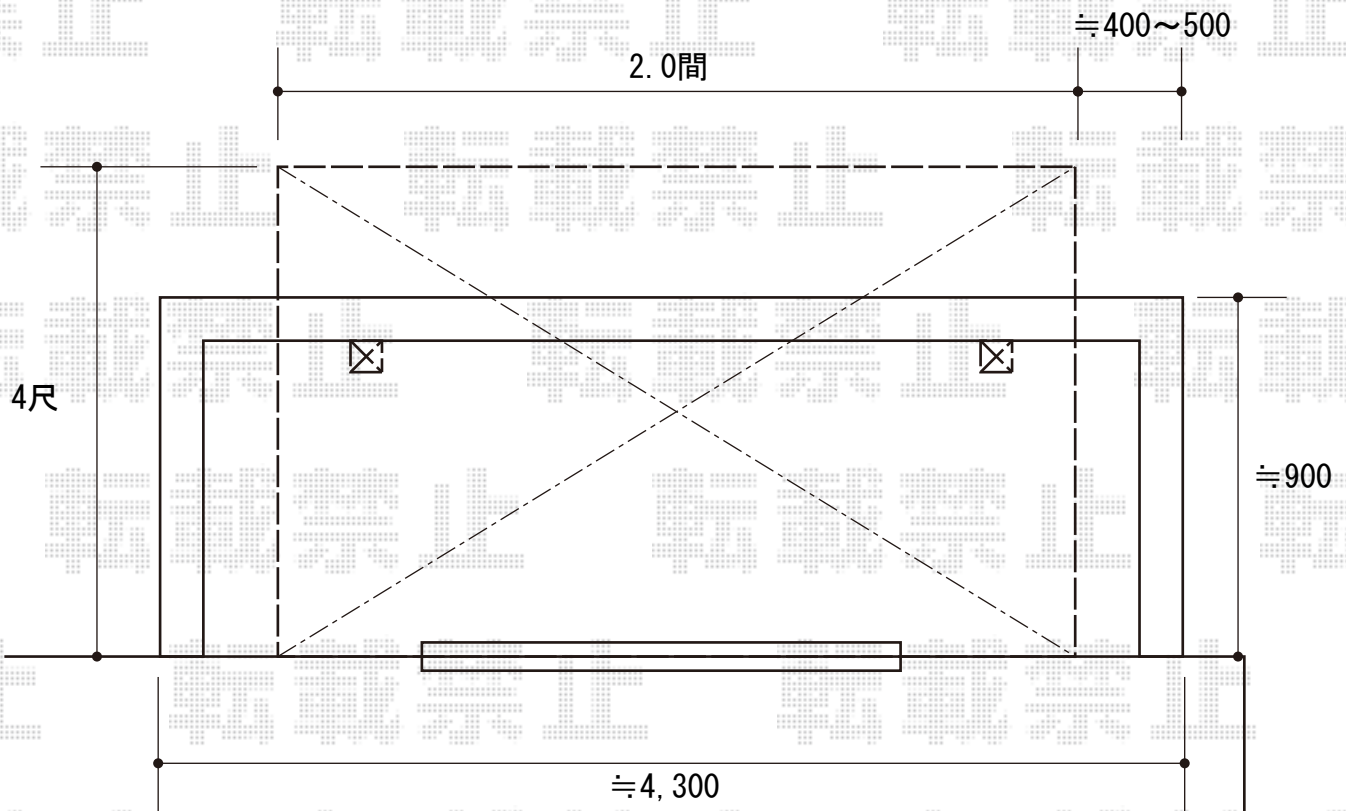


バルコニー屋根 施工概略図

LIXIL(トステム) ライザーテラスII R型 1500 屋根タイプ 単体 積雪~50cm対応
間口= 関東間2.0間 (柱芯々3,440mm 屋根幅3,660mm)
出幅= 4尺 (1,185mm)
色: ホワイト
屋根材: ポリカーボネート (クリアマット・すりガラス調)
柱仕様: 出幅自在桁タイプ (柱2本)
施工方法: 下止め仕様
柱固定部品仕様: 中間用×2



2015-5-279538

担当者

木附

エクスショップ

現場状況や作図制限により概略図の内容と多少の違いが生じることがございます。
施工時は、現場優先とさせて頂きたく思いますので、お立会い頂き、最終のご指示のほど、何卒、宜しくお願い致します。
全ての著作権はエクスショップに帰属します。当社のお取引目的以外の使用・複製・転載は如何なる場合も禁止しております。