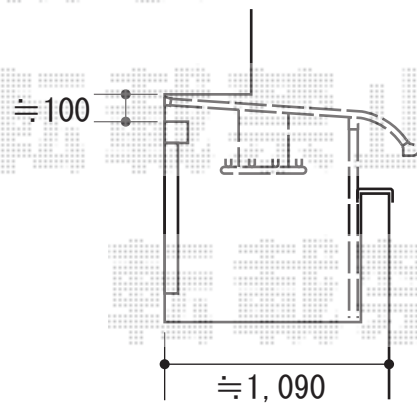
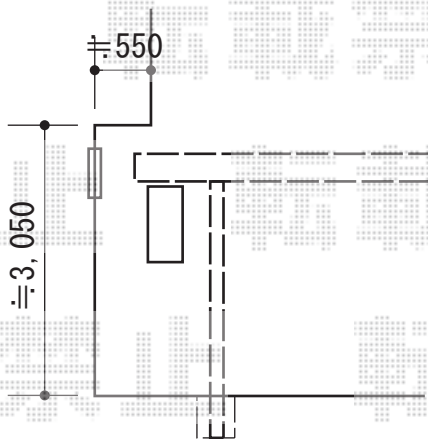
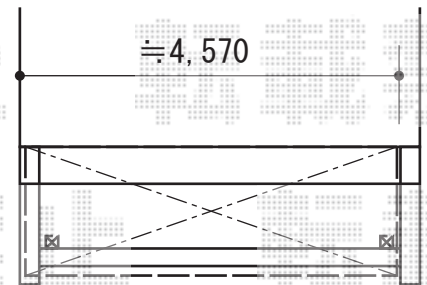
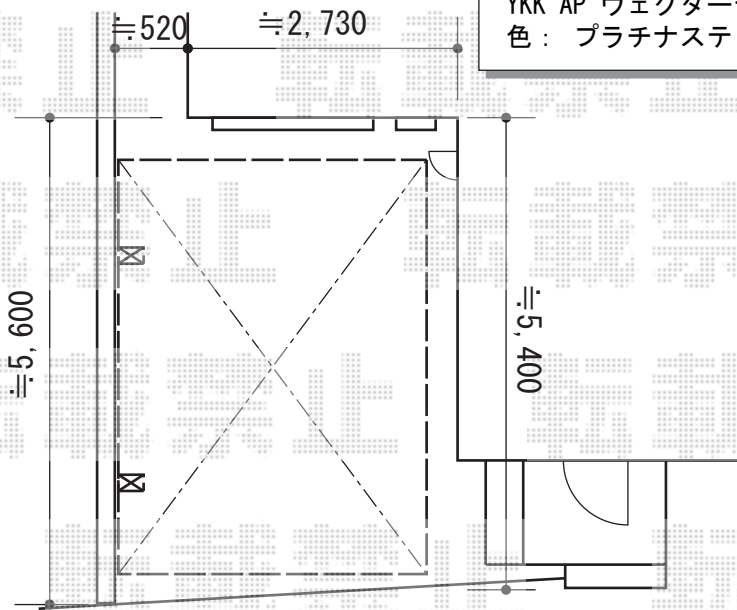


カーポート・バルコニー屋根 施工概略図

YKK AP レイナポートグラン 積雪～20cm対応  
 幅= 3,000mm  
 奥行= 5,052mm  
 色： プラチナステン  
 屋根材： ポリカーボネート（トーマイマット）  
 柱仕様： ハイルフ柱仕様（有効高 約2,350mm）

YKK AP ヴェクターテラス R型 屋根タイプ 単体 積雪～20cm対応  
 間口= 関東間2.5間（柱芯々4,268mm 屋根幅4,580mm）  
 出幅= 4尺（1,170mm）  
 色： プラチナステン  
 屋根材： ポリカーボネート（トーマイマット）  
 柱仕様： 柱奥行移動タイプ（柱2本）  
 施工方法： 上止め仕様  
 躯体式バルコニー取付部品： 中間用×2セット

YKK AP ヴェクターテラス 吊り下げ式物干し 標準 2本入り×1セット  
 色： プラチナステン



2015-5-279793

担当者

酒井