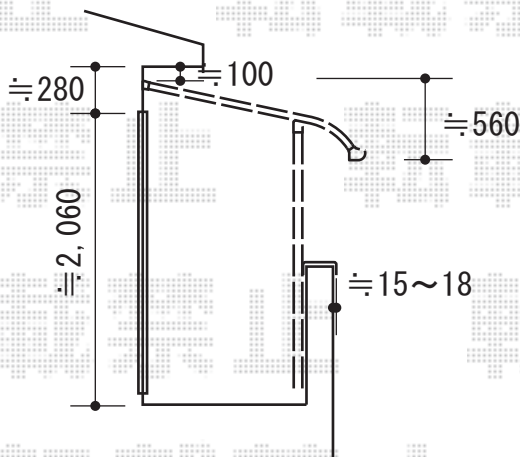
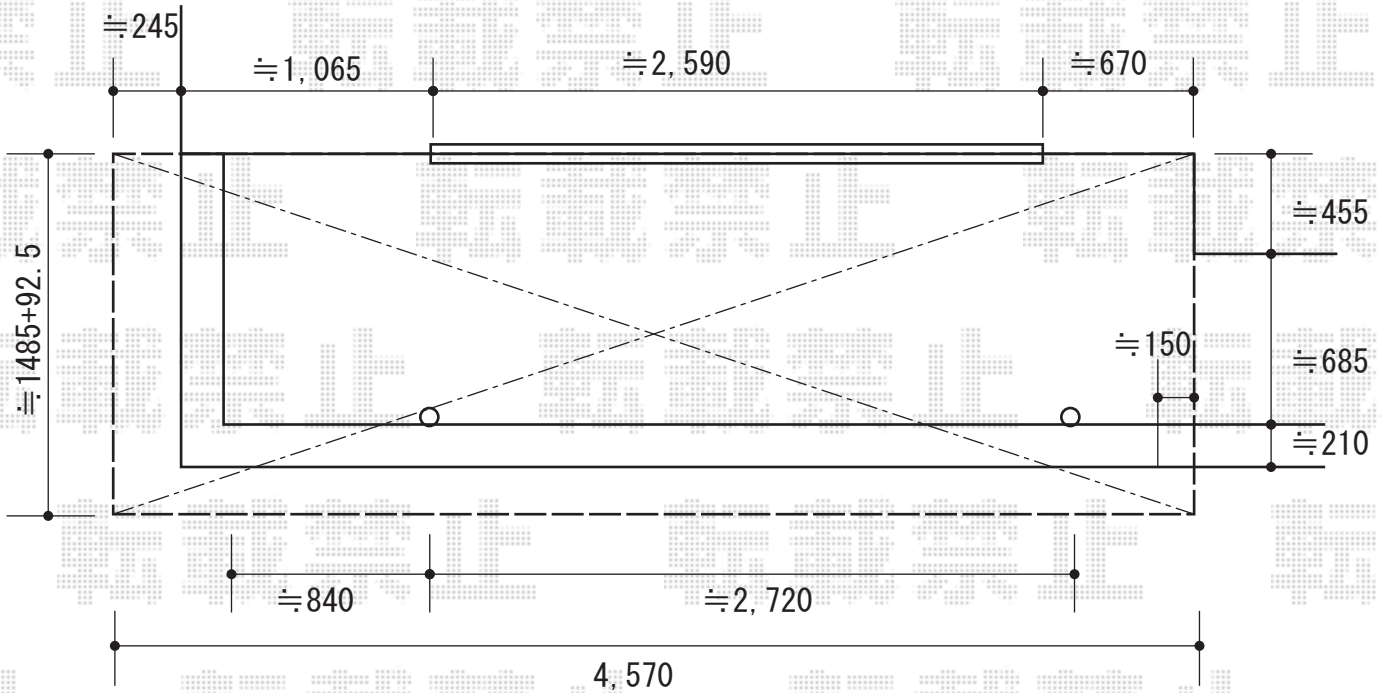


バルコニー屋根 施工概略図

LIXIL(トステム) ライザーテラスII R型 屋根タイプ 単体 積雪~20cm対応
 間口= 関東間2.5間通し (柱芯々4,350mm 屋根幅4,570mm)
 出幅= 5尺 (1,485mm)
 色: シャイングレー
 屋根材: ポリカーボネート (クリアマット・すりガラス調)
 柱仕様: 出幅自在桁タイプ (柱2本)
 施工方法: 下止め仕様
 柱固定部品仕様: 中間用×1・コーナー用×1

LIXIL(トステム) ライザーテラスII用 吊り下げ物干し
 仕様: 標準 2本入り
 色: シャイングレー
 【未定】数量: 【仮】1セット



2015-5-280139

担当者

木附