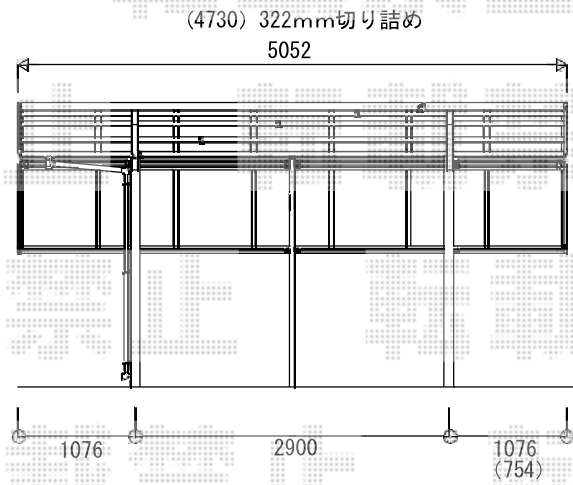
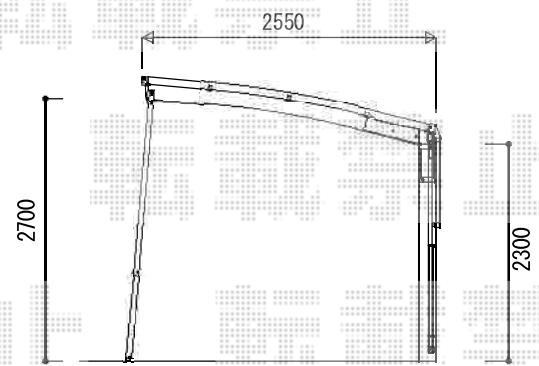
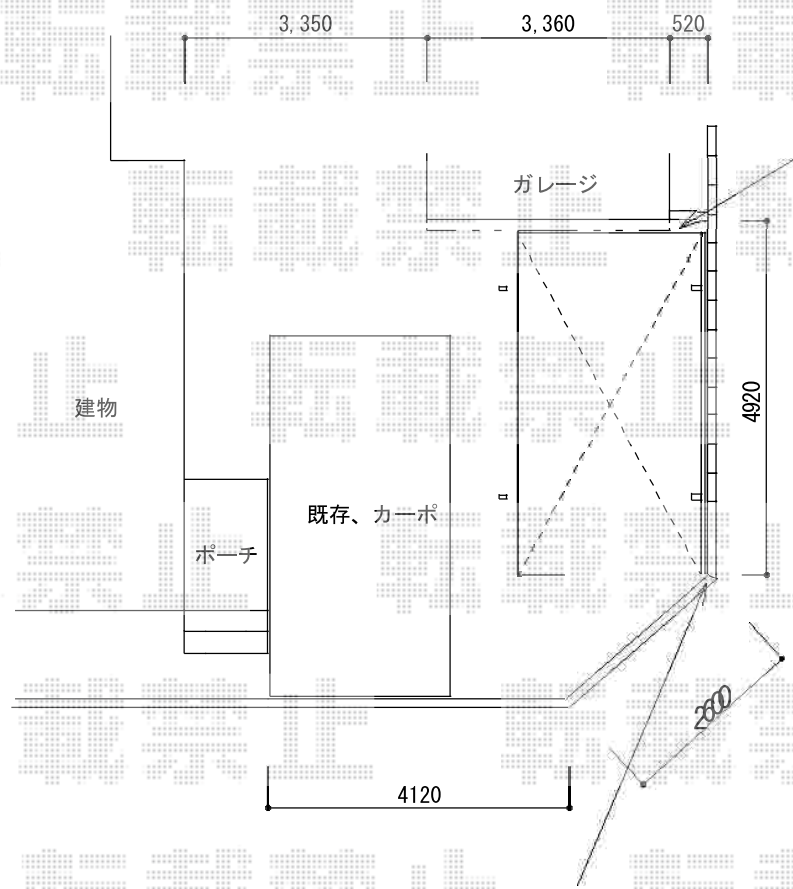


カーポート工事 施工概略図

YKK AP レイナポートグラン 積雪~20cm対応
 幅= 2,550mm 奥行= 5,052mm 色: プラチナステン
 屋根材: 熱線遮断ポリカーボネート (アースブルーマット調)
 柱仕様: ハイルーフ柱仕様 (有効高 約2,355mm)

YKK AP レイナポートグラン サイドパネル 1段
 奥行サイズ: 長さ51用 高さ: 1,036mm 色: プラチナステン
 パネル材: ポリカーボネート (アースブルー)
 柱仕様: ハイルーフ柱仕様(間柱1本)

YKK AP レイナポートグラン 着脱式サポート
 標準・ハイルーフ兼用 2本入り×1セット
 色: プラチナステン



土間ハツリ、ガラ残土処分
 ブロック塀内側から25mmセットバック
 境界線石内側から25mmセットバック