

ウッドデッキ 施工概略図

YKK AP リウッドデッキ 200

間口= 約5,840mm

出幅= 約3,700mm

色： ナチュラルブラウン

床板： 縦貼り（一部千鳥貼り）

幕板： 標準幕板

束柱： Tタイプ(400~550mm)（色：カームブラック）

追加部材： 変形部材一式

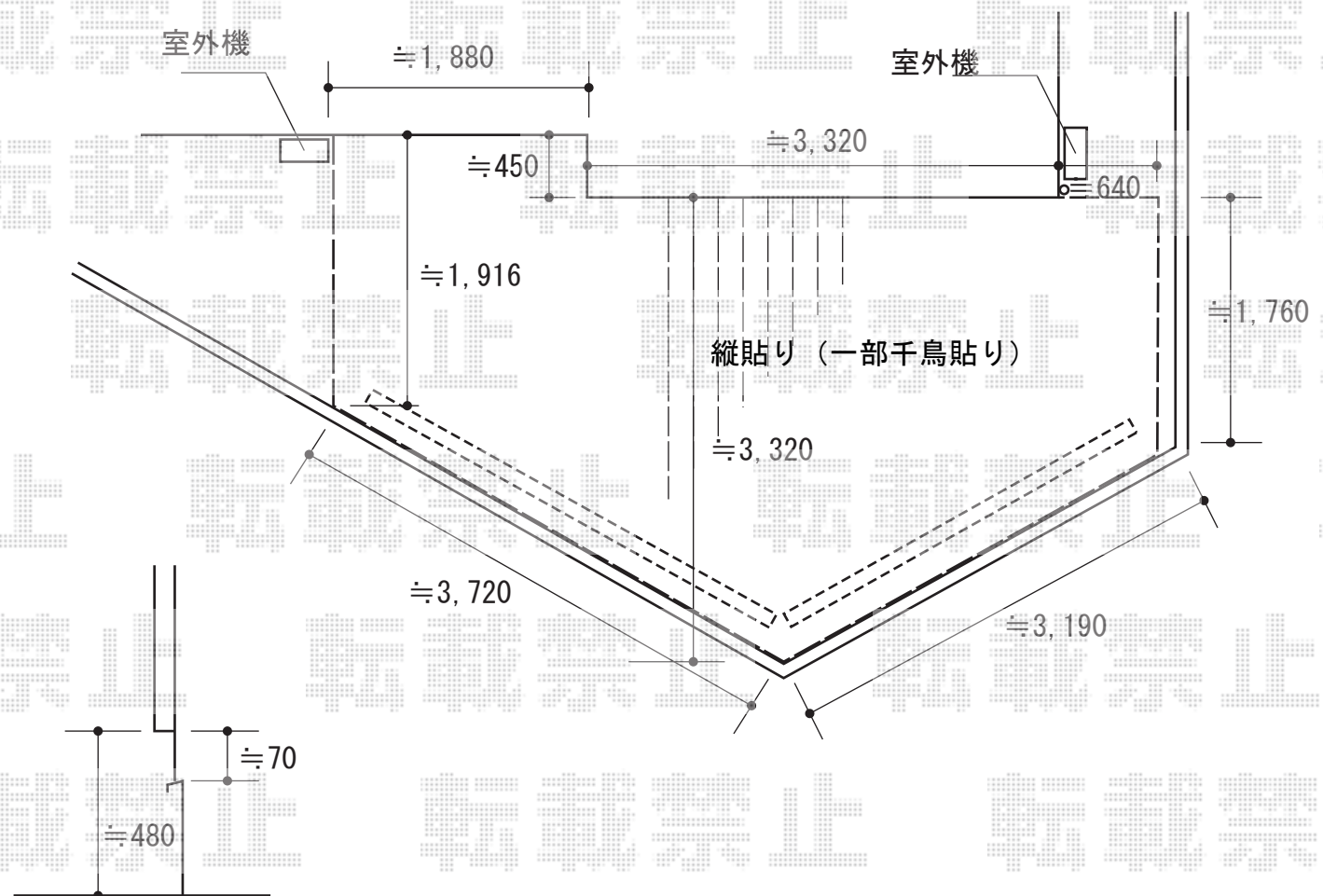
YKK AP リウッドデッキフェンス1型<井桁格子>

本体1枚 (W×H) = 10用 T80×3枚・12用 T80×3枚

中柱： T80×4本

端柱： T80×4本

色： ナチュラルブラウン



2015-5-280803

担当者

西村