

カーポート 施工概略図

YKK AP レイナポートグラン 縦連棟 積雪~20cm対応

幅= 2,700mm

奥行= 10,064mm

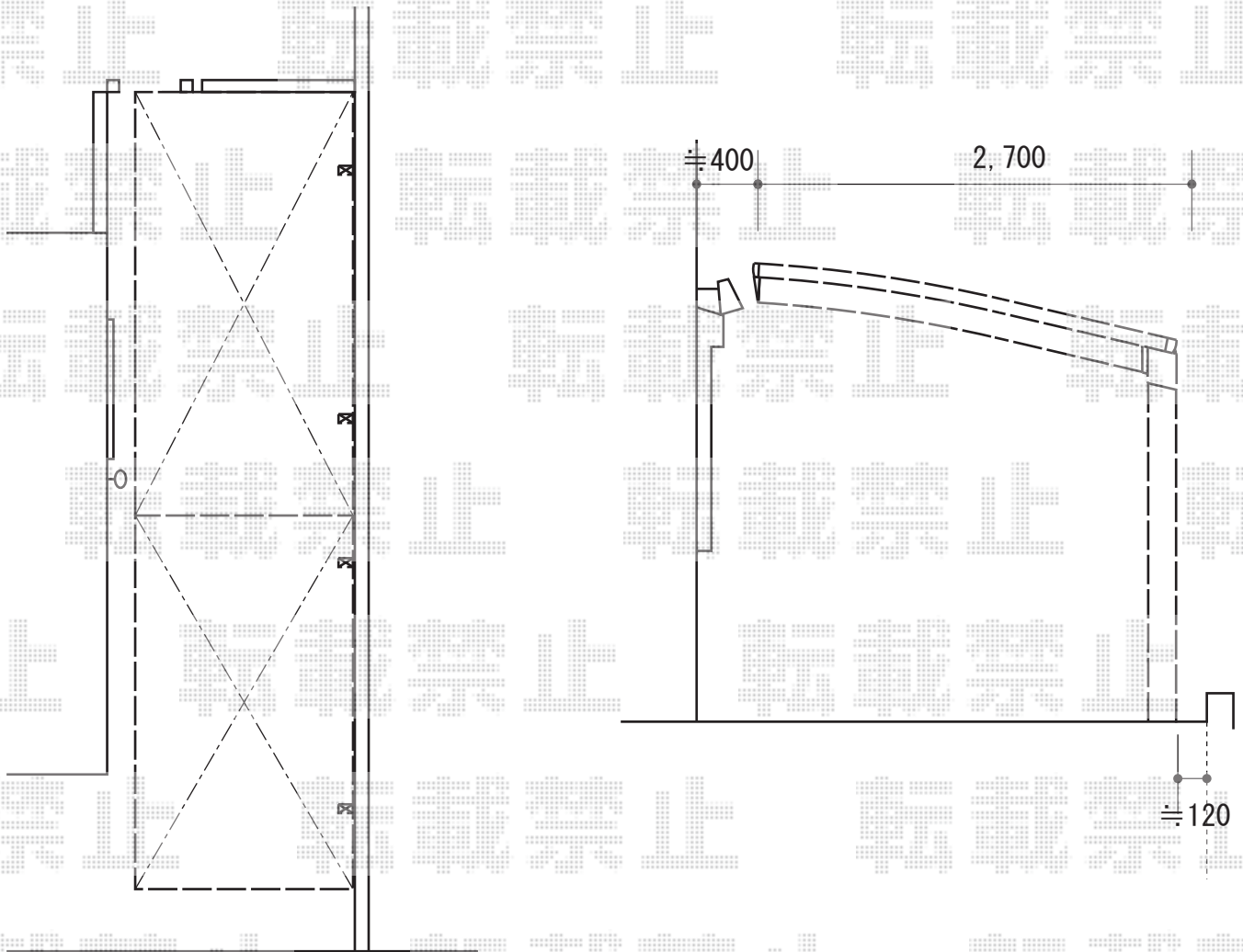
色： プラチナステン

屋根材： 熱線遮断ポリカーボネート(アースブルーマット調)

柱仕様： ハイルフ柱仕様 (有効高 約2,350mm)

YKK AP レイナポートグラン 着脱式サポート 標準・ハイルフ兼用 2本入り×2セット

色： プラチナステン



2015-5-281105

担当者

酒井