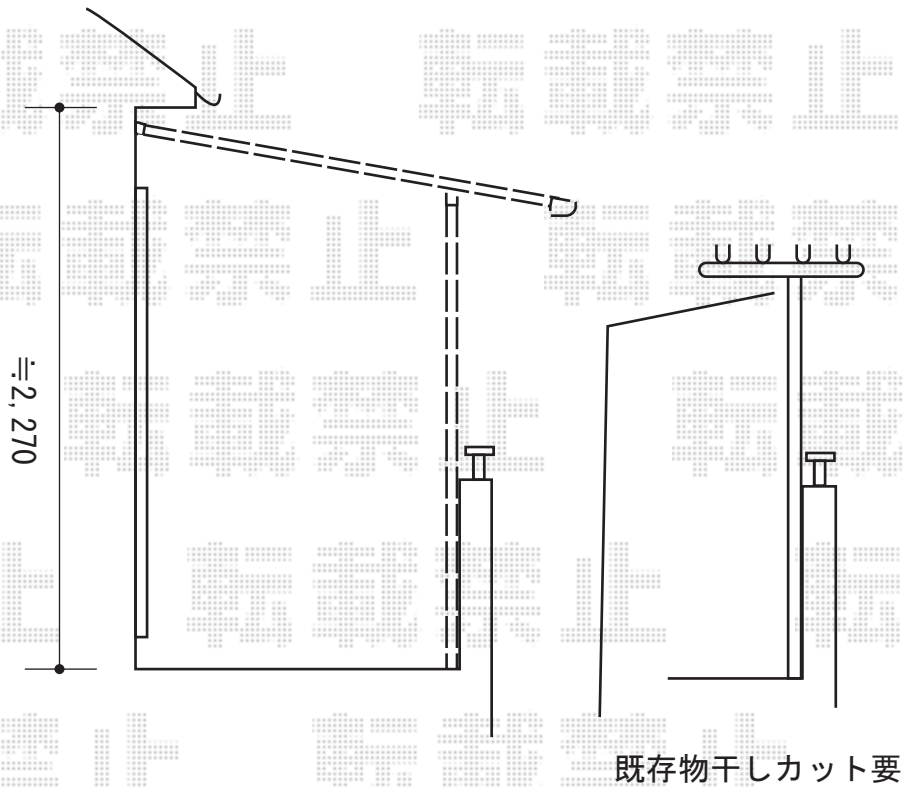
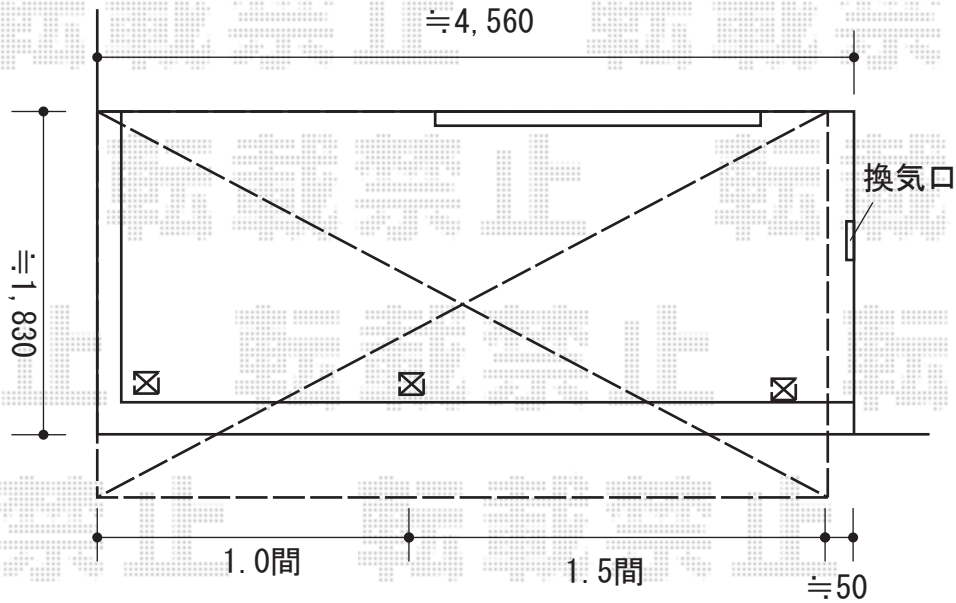


バルコニー屋根 施工概略図

Value Select プレシオステラス F型 屋根タイプ 連棟 積雪~20cm対応
 間口= 関東間2.5間[1.0+1.5間] (柱芯々4,395mm 屋根幅4,580mm)
 出幅= 7尺 (2,070mm)
 色: ノーブルステン
 屋根材: ポリカーボネート (スカイブルー)
 柱仕様: 柱奥行移動タイプ (柱3本)
 施工方法: 下止め仕様
 躯体式バルコニー取付部品: 中間用×3



既存物干しカット要

2015-5-281602

担当者

邑智