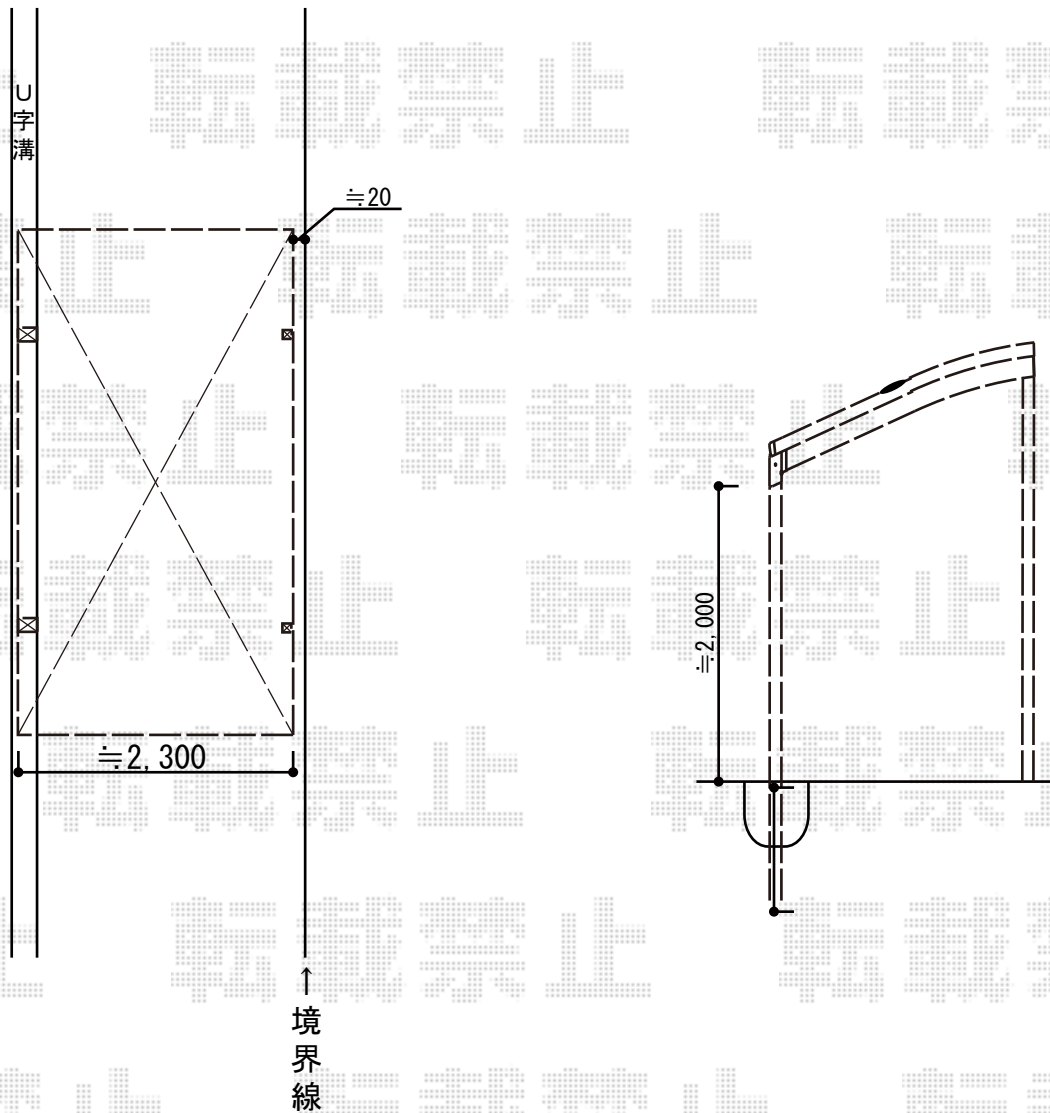


カーポート工事 施工概略図

Value Select プレシオサポート 積雪~20cm対応
幅= 2,400mm
奥行= 5,052mm
色： ノーブルステン
屋根材： ポリカーボネート（ガラスマット）
柱仕様： ハイルフ柱仕様（有効高 約2,250mm）

Value Select プレシオサポート 着脱式補助柱 2本入り×1セット
色： ノーブルステン

Value Select プレシオサポート 屋根ふき材補強部品 1セット
色： チャコールブラック*1色のみ



※施工時、取付位置及び高さの再確認を致します。

2015-6-281715

担当者

酒井