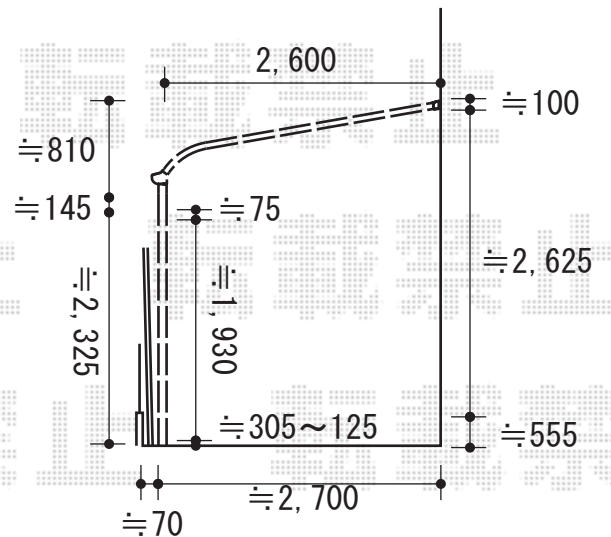
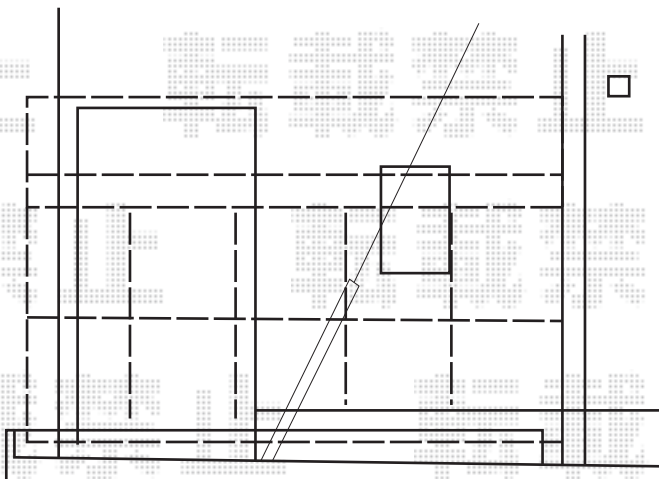
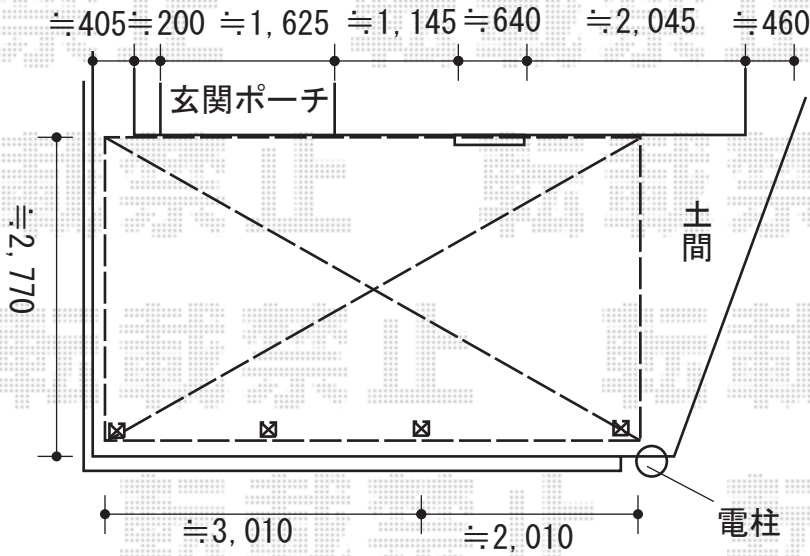


テラス屋根 施工概略図

LIXIL(トステム) ライザーテラスII R型 1500 テラスタイプ 連棟 積雪~50cm対応
 間口=メーター5000[2000+3000] (柱芯々4,800mm 屋根幅5,020mm)
 出幅=9尺 (2,685mm)
 色: ホワイト
 屋根材: 熱線吸収アクアポリカーボネート(ライトブルー)
 柱仕様: 柱位置固定タイプ (柱3本)
 施工方法: 上止め仕様
 オプション吊り下げ物干し 標準 2本入/前面スクリーン2段/前面スクリーンふさぎ材



2015-6-281800

担当者

邑智