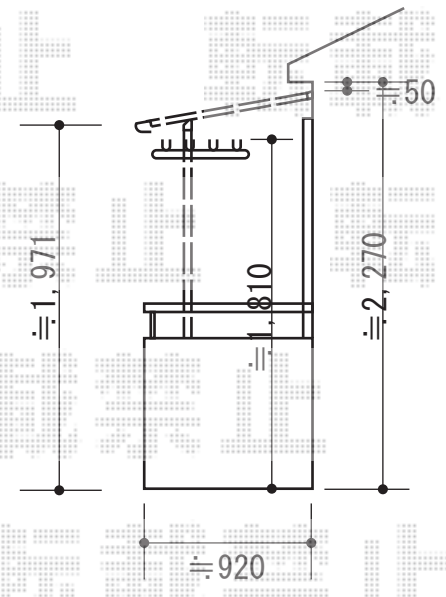
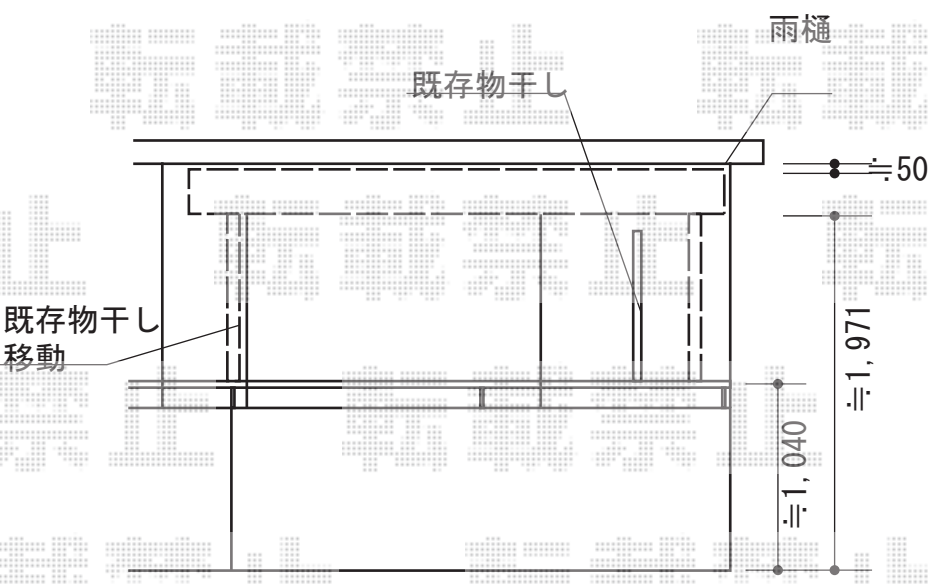
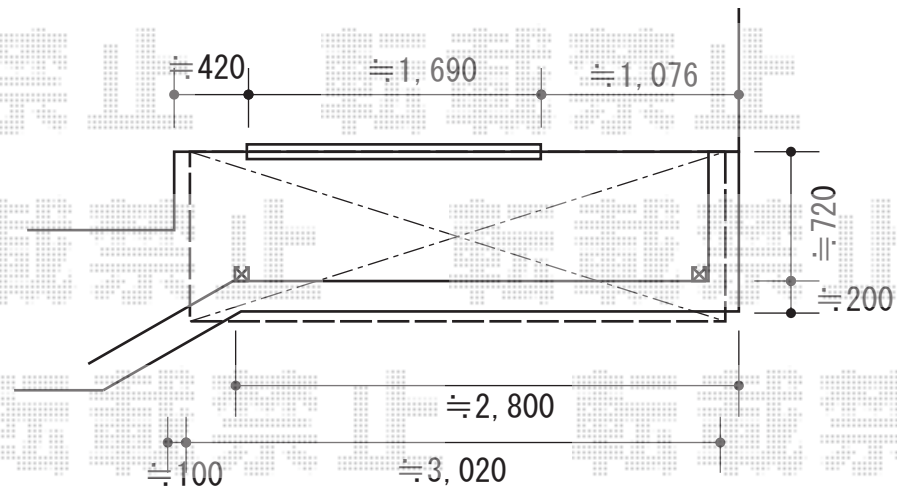


バルコニー屋根工事 施工概略図

LIXIL(トステム) ライザーテラスII F型 屋根タイプ 単体 積雪~20cm対応
 間口= メーター3000 (柱芯々2,800mm 屋根幅3,020mm)
 出幅= 3尺 (885mm)
 色: シャイングレー
 屋根材: ポリカーボネート (ブルースモーク)
 柱仕様: 出幅自在桁タイプ (柱2本)
 施工方法: 下止め仕様
 柱固定部品仕様: 中間用×1/コーナー用×1



2015-6-281874	担当者	酒井
---------------	-----	----