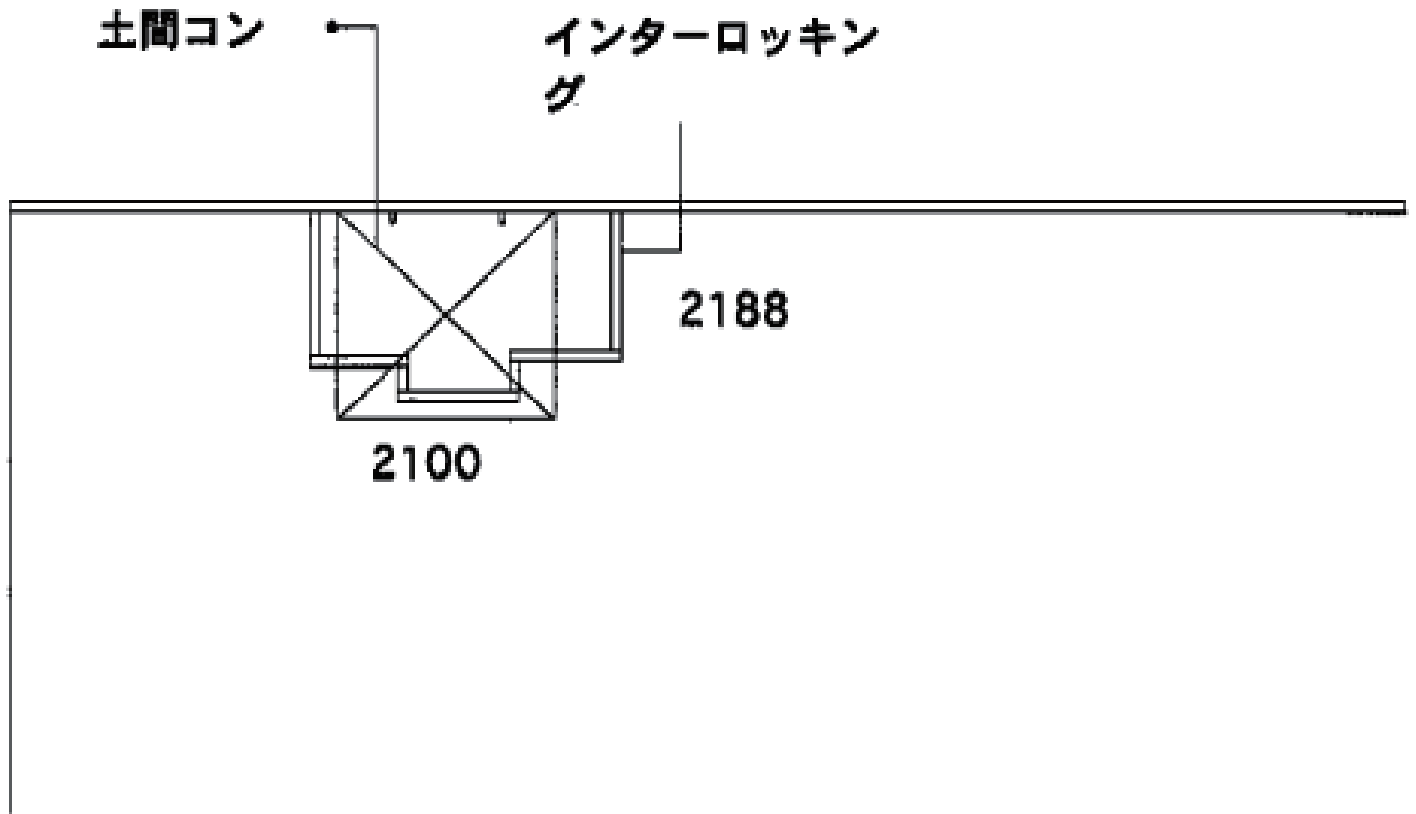


サイクルポート 施工概略図

YKK AP レイナポートグランミニ 積雪~20cm対応
幅= 2,100mm
奥行= 2,188mm
色： プラチナステン
屋根材： 熱線遮断ポリカーボネート（アースブルーマット調）
柱仕様： 標準柱仕様（有効高 約1,814mm）



2015-6-281912	担当者	酒井
---------------	-----	----