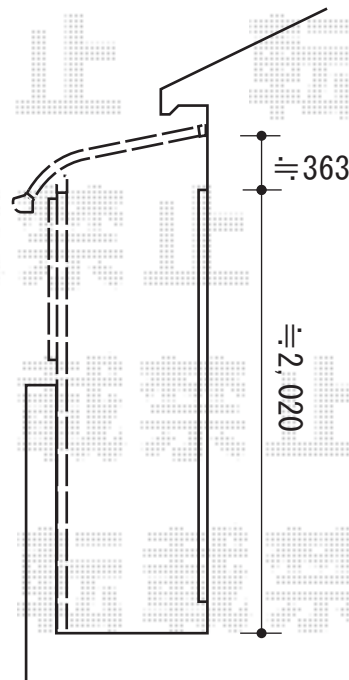
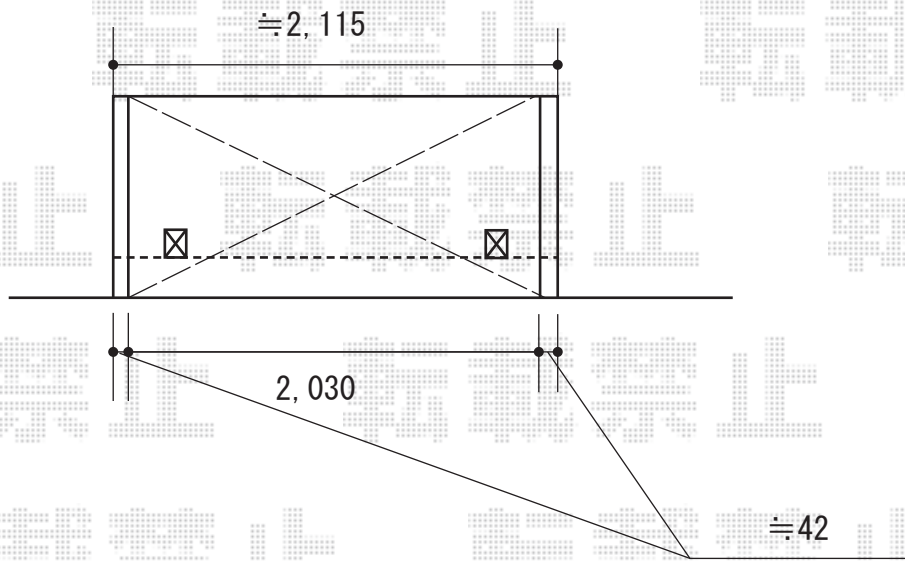


バルコニー屋根 施工概略図

YKK AP ヴェクターテラス R型 屋根タイプ 単体 積雪~20cm対応
間口= メーター1.0間 (柱芯々1,718mm 屋根幅2,030mm)
出幅= 3尺 (870mm)
色 : ピュアシルバー
屋根材 : ポリカーボネート (トーマイマット)
柱仕様 : 柱奥行移動タイプ (柱2本)
施工方法 : 下止め仕様
躯体式バルコニー取付部品 : 中間用×2セット

YKK AP ヴェクターテラス 前面パネル 1段仕様
間口= メーター1間用
高さ= 1段 *H=800
色 : ピュアシルバー
パネル材 : ポリカーボネート (トーマイマット)
間柱 : 1本



2015-6-282029

担当者

木附