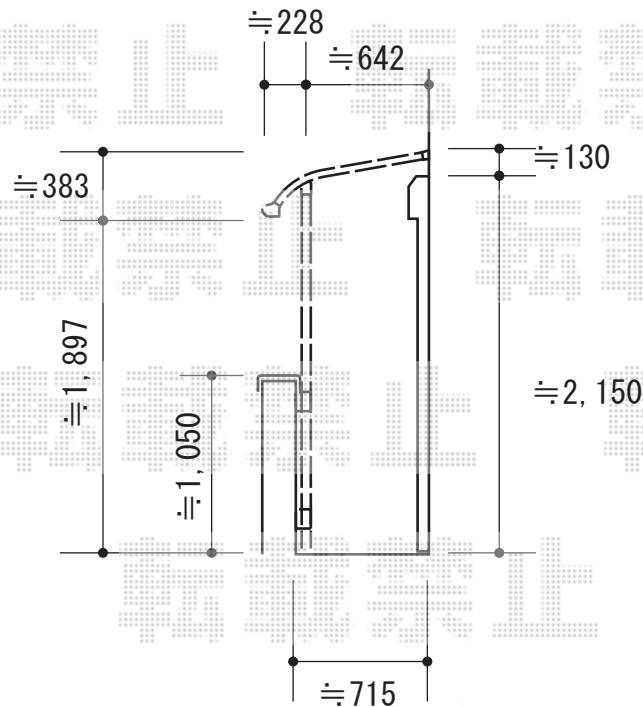
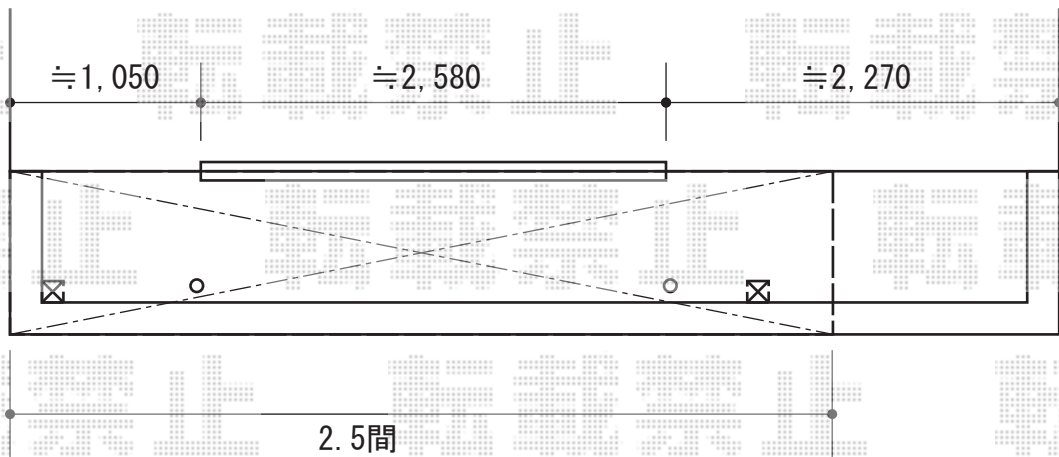


バルコニー屋根 施工概略図

YKK AP ヴェクターテラス R型 屋根タイプ 単体 積雪~20cm対応
 間口= 関東間2.5間 (柱芯々4,268mm 屋根幅4,580mm)
 出幅= 3尺 (870mm)
 色: プラチナステン
 屋根材: ポリカーボネート (トーマイマツト)
 柱仕様: 柱奥行移動タイプ (柱2本)
 施工方法: 下止め仕様
 躯体式バルコニー取付部品: 中間用B×1・コーナー用B×1



2015-6-283583

担当者

木附