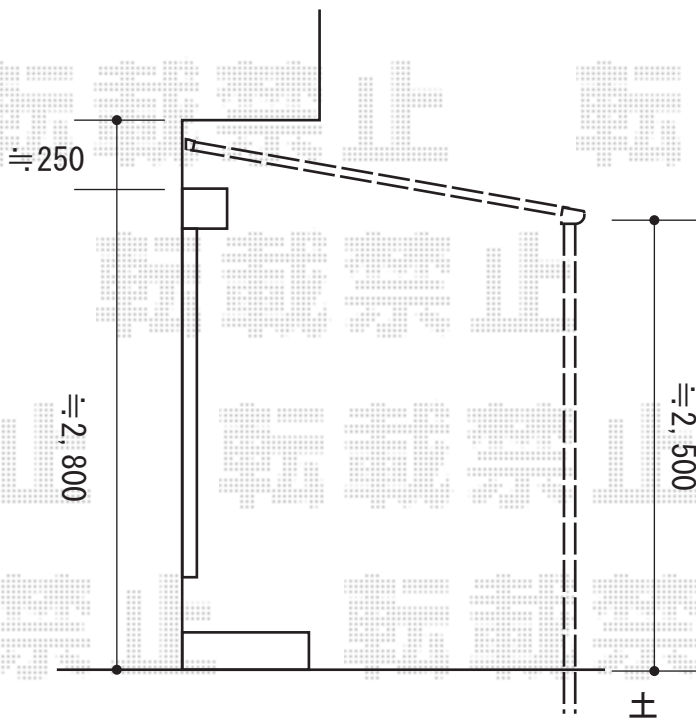
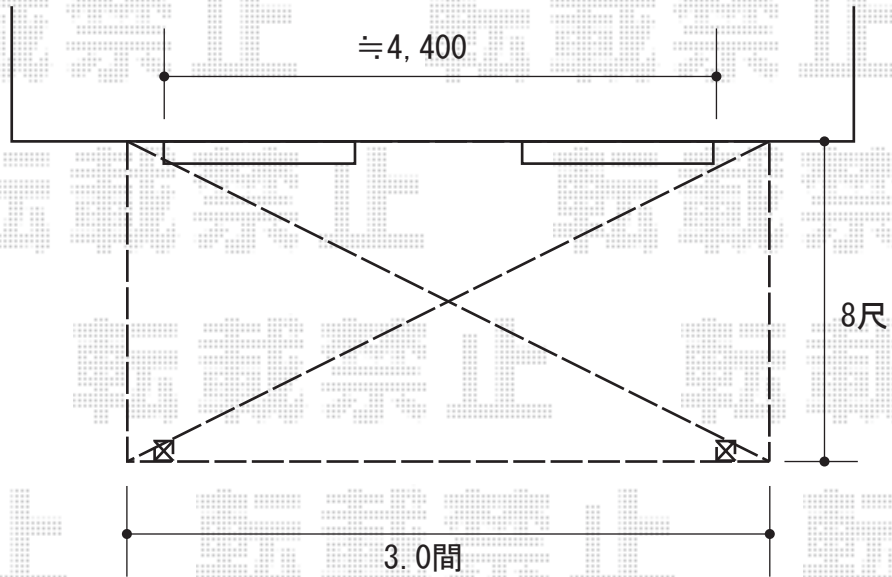


テラス屋根 施工概略図

LIXIL(トステム) ライザーテラスII F型 テラスタイプ 単体 積雪~20cm対応
間口= 関東間3.0間通し (柱芯々5,260mm 屋根幅5,480mm)
出幅= 8尺 (2,385mm)
色: シャイングレー
屋根材: ポリカーボネート (クリアマット・すりガラス調)
柱仕様: 柱位置固定タイプ (柱2本) /ロング柱
施工方法: 上止め仕様



2015-6-283587

担当者

邑智