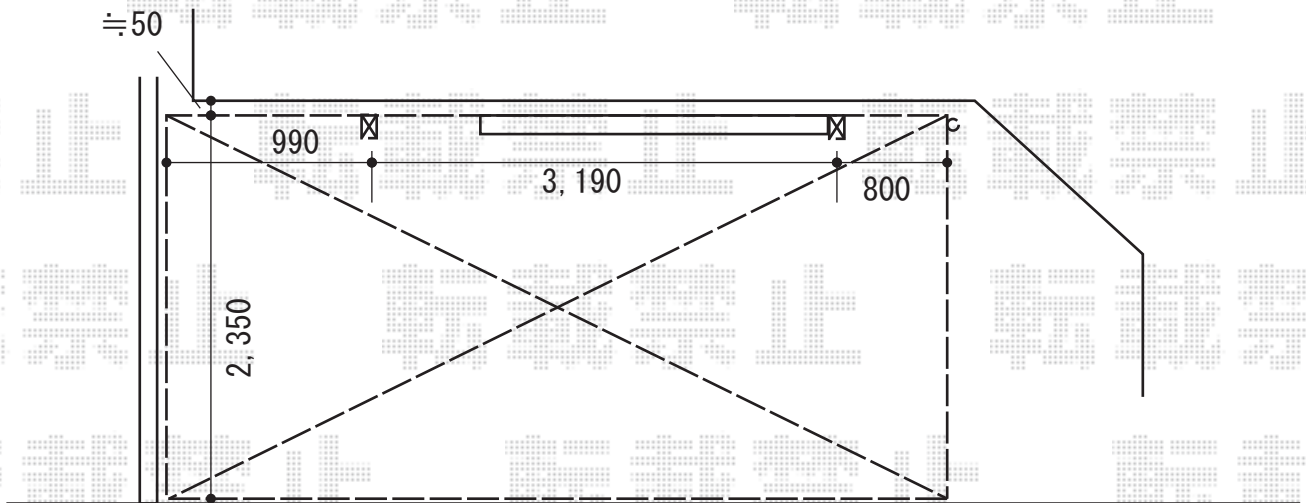


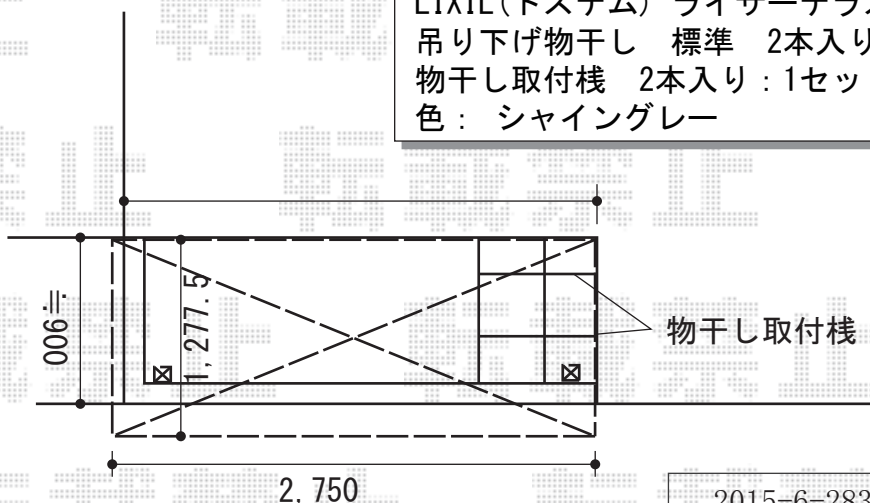
カーポート・バルコニー屋根 施工概略図

YKK AP レイナポートREグラン 前下がり 積雪~20cm対応  
 幅= 2,417mm  
 奥行= 5,052mm  
 色： プラチナステン  
 屋根材： 熱線遮断ポリカーボネート(クリアマット)  
 柱仕様： ハイルフ柱仕様 (有効高 約2,300mm)



LIXIL(トステム) ライザーテラスII R型 屋根タイプ 単体 積雪~20cm対応  
 間口= 関東間1.5間 (柱芯々2,530mm 屋根幅2,750mm)  
 出幅= 4尺 (1,185mm)  
 色： シャイングレー  
 屋根材： ポリカーボネート (クリアマット・すりガラス調)  
 柱仕様： 出幅自在桁タイプ (柱2本)  
 施工方法： 上止め仕様  
 柱固定部品仕様： 中間×2

LIXIL(トステム) ライザーテラスII用 オプション  
 吊り下げ物干し 標準 2本入り：1セット  
 物干し取付棧 2本入り：1セット  
 色： シャイングレー



2015-6-283596

担当者

松本