

カーポート・テラス屋根 施工概略図

LIXIL ネスカR (ラウンドスタイル) 積雪~20cm対応

幅= 2,999mm

奥行= 5,382mm

色: オータムブラウン

屋根材: 熱線吸収ポリカーボネート (ブルーマットS・すりガラス調)

柱仕様: ロング柱25仕様 (有効高 約2,500mm)

LIXIL(トステム) ライザーテラスII R型 テラスタイプ 単体 積雪~20cm対応

間口= メーター3000 (柱芯々2,800mm 屋根幅3,020mm)

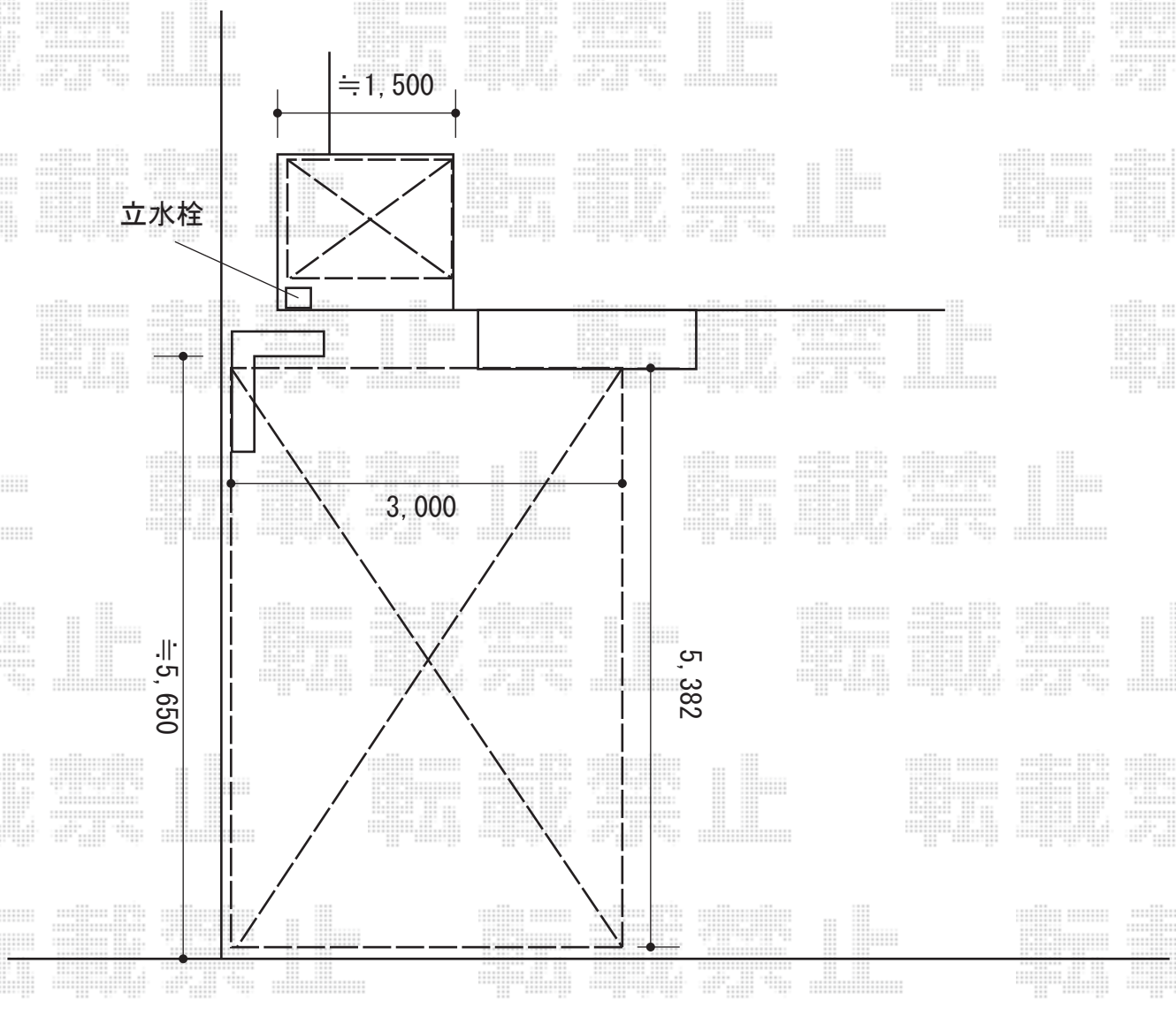
出幅= 5尺 (1,485mm)

色: オータムブラウン

屋根材: 熱線吸収ポリカーボネート (ライトブルーマット調)

柱仕様: 柱位置固定タイプ (柱2本)*ロング柱

施工方法: 上止め仕様



2015-6-284083

担当者

松本