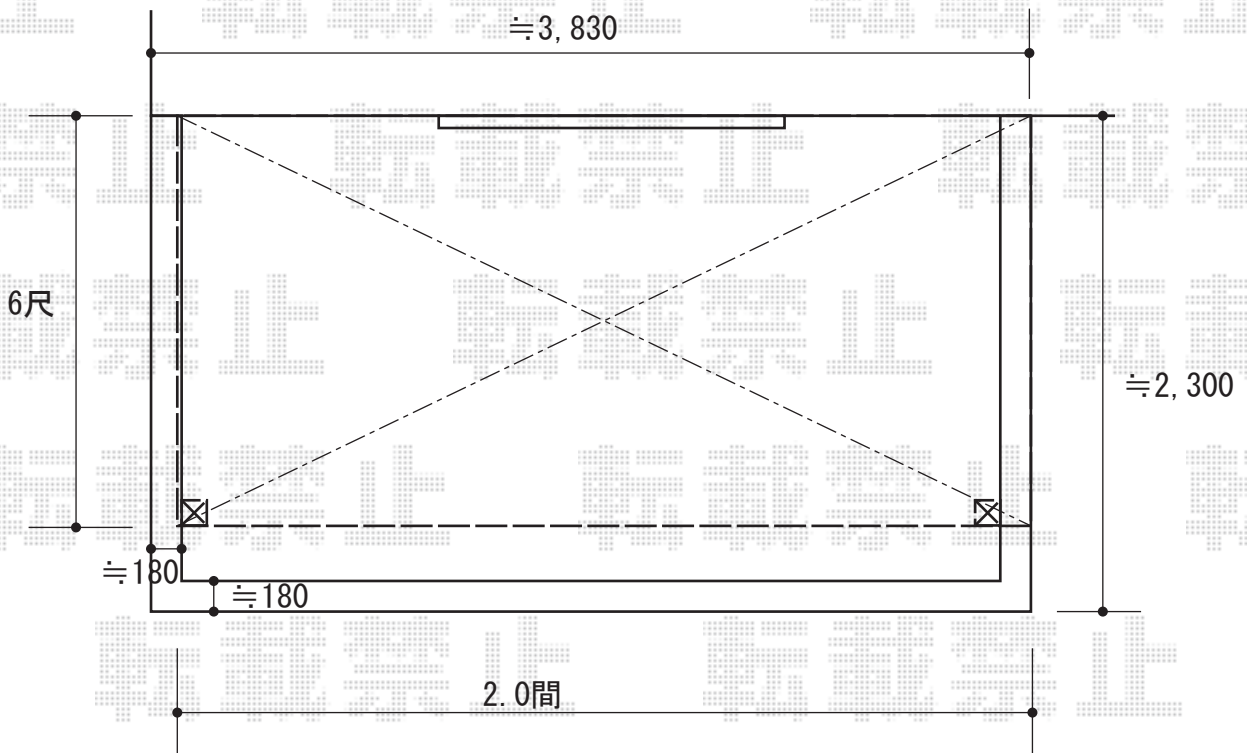


バルコニー屋根 施工概略図

LIXIL(トステム) ライザーテラスII F型 屋根タイプ 単体 積雪~20cm対応
間口= 関東間2.0間 (柱芯々3,440mm 屋根幅3,660mm)
出幅= 6尺 (1,785mm)
色: オータムブラウン
屋根材: ポリカーボネート (クリアマット・すりガラス調)
柱仕様: 柱位置固定タイプ (柱2本)
施工方法: 上止め仕様
柱固定部品仕様: 中間用×2

LIXIL(トステム) ライザーテラスII用 吊り下げ物干し
仕様: 標準 2本入り
色: オータムブラウン



2015-6-284224

担当者

木附